

Vincent


Bedienungsanleitung

deutsch 

Instructions for use

english 

Manuel d'utilisation

français 



SP-T700

Mono-Röhrendverstärker mit Class-A-Schaltung
Monaural Class A Tube Power Amplifier
Amplificateur mono class A à tubes

Sehr geehrter Kunde,

wir danken Ihnen für das Vertrauen, welches Sie uns durch die Entscheidung für dieses hochwertige Audio-Produkt, das Ihrem hohen Anspruch an Klang- und Verarbeitungsqualität gerecht wird, entgegenbringen. Auch wenn Sie verständlicherweise sofort beginnen wollen, das Gerät zu verwenden, lesen Sie bitte vor dem Aufstellen und Anschließen dieses Handbuch sorgfältig durch. Es wird Ihnen bei der Bedienung und der optimalen Nutzung des Gerätes in Ihrem System helfen, selbst wenn dieses durch Ihren Fachhändler installiert wurde.

Bitte beachten Sie vor allem die Sicherheitshinweise, auch wenn einige davon offensichtlich erscheinen mögen. Um Ihnen verwendete Fachbegriffe zu erläutern, ist ein kleines Lexikon im Anhang enthalten. Bei eventuellen Fragen steht Ihnen Ihr Fachhändler gern zur Verfügung, er ist auch Ihr Ansprechpartner im Fall der Garantie-Inanspruchnahme oder für Reparaturen nach dem Gewährleistungszeitraum. Er ist in jedem Fall interessiert daran, dass Sie ihm Ihre Erfahrungen mit Vincent-Produkten mitteilen.

Viel Freude mit unserem / Ihrem Produkt wünscht Ihnen

Ihr Vincent-Team

Dear Customer,

we thank you for the confidence you prove in purchasing our product. It will match your high demands towards sound and manufacturing quality. Though it is understandable that you want to plug and play this product instantaneously, we encourage you to read this manual carefully before installation.

It will help you in handling and operating this machine in your system and obtaining the best possible performance, even if it was installed by your dealer.

Please follow the security precautions, though some of those things may seem obvious.

In the appendix to this manual you will find a glossary explaining some established technical terms.

If there are open questions your audio specialist dealer will help you. He also represents your contact person in case of needed warranty service or repairs after the warranty period and is interested to hear from your experiences with Vincent products.

We wish you plenty of joy with your / our product,

your Vincent-Team

Cher client,

nous vous remercions de la confiance que vous nous témoignez en achetant ce produit de haute qualité. Il répondra à vos attentes élevées en termes de qualité sonore et de fabrication.

Même si l'on peut comprendre que vous ayez envie d'utiliser immédiatement cet appareil, nous vous prions de lire soigneusement ce manuel avant son installation et son branchement. Il vous aidera à manier et utiliser l'appareil de manière optimale dans votre système, même si celui-ci a été installé par votre revendeur. Veuillez respecter les consignes de sécurité, même si certaines peuvent vous paraître évidentes.

Vous trouverez à la fin de ce manuel un petit glossaire qui vous explique les termes techniques utilisés. Votre revendeur est à votre disposition pour répondre à vos questions. Il est aussi votre interlocuteur en cas de recours à la garantie ou pour les réparations après la période de garantie. Dans tous les cas, vos expériences avec les produits Vincent l'intéressent, n'hésitez pas à lui en faire part.

Nous vous souhaitons beaucoup de plaisir avec notre / votre produit.

Votre équipe Vincent

INHALTSVERZEICHNIS/CONTENTS/SOMMAIRE

Sicherheitshinweise	4
Weitere Hinweise	5
Lieferumfang	6
Beschreibung des Gerätes	6
Installation	9
Bedienung des Gerätes	15
Weitere Tipps	16
Fehlertabelle	17
Technische Daten	18
Lexikon/Wissenswertes	18
Notizen	19

 **deutsch**

Safety guidelines	20
Other instructions	21
Included in delivery	22
Description of the appliance	22
Installation	25
Operating the appliance	31
Tips	32
Search for errors	33
Technical Specifications	34
Glossary	34
Notes	35

 **english**

Consignes de sécurité	36
Autres consignes	37
Contenu de la livraison	38
Description de l'appareil	38
Installation	41
Utilisation de l'appareil	47
Conseils	48
Résolution de problèmes	49
Caractéristiques techniques	50
Glossaire	50
Notes	51

 **français**

SICHERHEITSHINWEISE

Dieses Gerät wurde unter strengen Qualitätskontrollen gefertigt. Es entspricht allen festgelegten internationalen Sicherheitsstandards. Trotzdem sollten folgende Hinweise vollständig gelesen und beachtet werden, um eine Gefährdung zu vermeiden:



Das Gerät nicht öffnen! Gefahr des elektrischen Schocks!

Es befinden sich keine vom Benutzer zu wartenden Teile im Gerät.



Wartung/Veränderungen



Alle Betriebsmittel, die an die Netzspannung des Haushalts angeschlossen sind, können dem Benutzer bei unsachgemäßer Behandlung gefährlich werden. Überlassen Sie die Wartung qualifiziertem Fachpersonal. Das Produkt ist nur für den Anschluss an 230Volt/50Hz Wechselspannung, für Schutzkontaktsteckdosen und die Verwendung in geschlossenen Räumen zugelassen. Durch Veränderungen im Gerät oder an der Seriennummer erlischt der Garantieanspruch. Lassen Sie die Gerätesicherung nach einem Fehlerfall nur von Fachpersonal durch ein Exemplar gleichen Typs ersetzen.

Netzkabel/Anschluss

Ziehen Sie stets den Netzstecker und nie am Netzkabel, wenn Sie die Verbindung zum Stromnetz trennen wollen. Stellen Sie sicher, dass beim Aufstellen des Gerätes das Netzkabel nicht gequetscht, extrem gebogen oder durch scharfe Kanten beschädigt wird. Fassen Sie das Netzkabel nicht mit nassen oder feuchten Händen an. Verwenden Sie das im Lieferumfang enthaltene oder andere Netzkabel von Vincent.

Ausschalten



Schalten Sie das Gerät jedes Mal aus, bevor Sie andere Komponenten bzw. Lautsprecher anschließen oder entfernen, es vom Stromnetz trennen bzw. daran anschließen, es längere Zeit nicht benutzen oder dessen Oberfläche reinigen wollen. Warten Sie danach bei Vollverstärkern, Endstufen und Receivern ca. eine Minute, bevor Sie Kabelverbindungen trennen bzw. herstellen.

Feuchtigkeit/Hitze/Vibrationen



Der Kontakt elektrisch betriebener Geräte mit Flüssigkeiten, Feuchtigkeit, Regen oder Wasserdampf ist für diese Geräte und deren Benutzer gefährlich und unbedingt zu vermeiden. Achten Sie darauf, dass weder Flüssigkeiten noch Objekte in das Gerät gelangen (Lüftungsschlitze etc.). Es muss sofort vom Stromnetz getrennt und vom Fachmann untersucht werden, falls dies geschehen ist. Setzen Sie das Gerät nie hohen Temperaturen, direkter Sonneneinstrahlung oder starken Vibrationen aus.

Wärmeentwicklung



Achten Sie darauf, dass um das Gerät ein Abstand von 5 cm frei bleibt und die Umgebungsluft zirkulieren kann (keine Aufstellung in geschlossenen Schränken). Lüftungsöffnungen dürfen nicht verdeckt werden.

Lautstärke



Die maximal erträgliche Lautstärke wird stets weit unterhalb der maximal möglichen Einstellung am Verstärker erreicht. Gehen Sie deshalb vorsichtig mit der Lautstärkeeinstellung um, damit Hörschäden vermieden werden. Damit Sie sich nicht unbeabsichtigt hoher Lautstärke aussetzen, stellen Sie vor dem Wechsel des Eingangskanals stets einen niedrigen Wert ein.

Reinigen



Ziehen Sie vor dem Reinigen der Außenflächen des Produkts den Netzstecker. Verwenden Sie möglichst ein weiches, flusenfreies, angefeuchtetes Tuch. Verzichten Sie auf Scheuermittel, Lösungsmittel, Verdüner, entzündliche Chemikalien, Polituren und andere Reinigungsprodukte, die Spuren hinterlassen.

WEITERE HINWEISE

Aufstellen des Gerätes

Die Art der Aufstellung der Anlage hat klangliche Auswirkungen. Stellen Sie diese deshalb nur auf eine dafür geeignete, stabile Unterlage. Um das Klangpotential Ihres Systems optimal auszunutzen, empfehlen wir, die Geräte auf Vincent Racks zu platzieren und nicht aufeinander zu stellen.



Elektronik Altgeräte

Dieses Gerät unterliegt den in der europäischen Richtlinie 2002/96/EC festgelegten Bestimmungen, deren gesetzliche Umsetzung in Deutschland durch das Elektro- und Elektronikgeräte-Gesetz (ElektroG) geregelt ist. Dies ist durch das Symbol eines durchgestrichenen Abfallimers auf dem Gerät gekennzeichnet.



Für Sie als Endverbraucher bedeutet das:

Alle nicht mehr verwendeten Elektro- und Elektronik-Altgeräte müssen getrennt vom Hausmüll über dafür staatlich vorgesehene Stellen entsorgt werden. Damit vermeiden Sie Umweltschäden und helfen mit, die Hersteller zur Produktion von langlebigen oder wieder verwendbaren Produkten zu motivieren. Weitere Informationen zur Entsorgung des alten Gerätes erhalten Sie bei der Stadtverwaltung, dem Entsorgungsamt oder dem Geschäft, in dem Sie das Produkt erworben haben.

CE-Zeichen

Dieses Gerät erfüllt die gültigen EU-Richtlinien zur Erlangung des CE-Zeichens und entspricht damit den Anforderungen an elektrische und elektronische Geräte (EMV-Richtlinien, Sicherheitsrichtlinien und den Richtlinien für Niederspannungsgeräte).



Erklärungen/Hinweise

Dieses Dokument ist ein Produkt der Sintron Vertriebs GmbH, 76473 Iffezheim und darf ohne ausdrückliche und schriftliche Genehmigung weder komplett noch auszugsweise kopiert oder verteilt werden.



Vincent ist ein eingetragenes Warenzeichen der Sintron Vertriebs GmbH, 76473 Iffezheim.

Vincent arbeitet ständig an der Verbesserung und Weiterentwicklung seiner Produkte. Deshalb bleiben Änderungen an Design und technischer Konstruktion des Gerätes, sofern sie dem Fortschritt dienen, vorbehalten.

Der Inhalt dieser Anleitung hat lediglich Informationscharakter. Er kann jederzeit ohne vorherige Ankündigung geändert werden und stellt keine Verpflichtung seitens des Markeninhabers dar. Dieser übernimmt keinerlei Verantwortung oder Haftung für Fehler oder Ungenauigkeiten, die möglicherweise in dieser Bedienungsanleitung enthalten sind.

Aufbewahren der Verpackung

Wir empfehlen Ihnen ausdrücklich, nach Möglichkeit die Originalverpackung für spätere Transportzwecke aufzubewahren. Transportschäden treten bei ungeeignet verpackten HiFi-Geräten häufig auf. Dadurch, dass die Originalverpackung exakt zum Gerät passt, wird das Risiko einer Beschädigung während eines notwendigen Transportes gemindert.

Erläuterung der grafischen Symbole



Der Blitz weist Sie darauf hin, dass im Gerät gefährliche Spannungen vorhanden sind, die einen Stromschlag verursachen können.



Das Ausrufezeichen macht Sie auf besonders wichtige Hinweise bezüglich Bedienung und Wartung aufmerksam.



Der Zeigefinger kennzeichnet nützliche Informationen und Hinweise für den Umgang mit dem Gerät.

LIEFERUMFANG

Bitte prüfen Sie den Inhalt der Verpackung, diese sollte zusätzlich zum Gerät folgendes Zubehör enthalten:

- **1 Netzkabel**
- **1 Kabel für die Einschaltsteuerung (POWER CONTROL)**
- **dieses Handbuch**

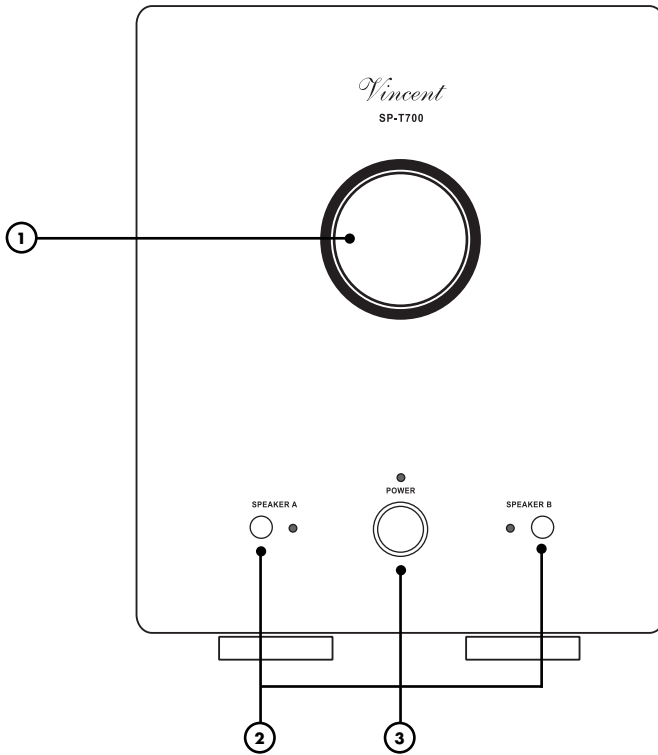
BESCHREIBUNG DES GERÄTES

Obwohl Vincent auch für Mehrkanaltonanlagen und Heimkinos langlebige und überlegene Komponenten herstellt, fühlen sich die Vincent-Entwickler besonders der Stereo-Tradition verpflichtet. Besonders in diesem Segment ist der klangliche Fortschritt bei Auftrennung in Vor- und Endverstärker deutlich. Wir sind der Meinung, dass eine Verwendung von allzu preisorientiert aufgebauten Vor- und Endverstärkern diese Bemühungen durch kompromissbedingt geringere Klangqualität genau wieder zunichte macht. Aus diesem Grund stellt Vincent bei Stereovor- und Stereoendverstärkern keine „Einsteigermodelle“ her. Das ist auch deswegen sinnvoll, weil unabhängig jeglicher Entwicklung auf dem Audio-Markt und unabhängig davon, welche Art Audio-Anlage aufgebaut werden soll, es eine Gerätekategorie gibt, deren Komponenten in jeder zukünftig zusammengestellt

ten Anlage weiterverwendet werden können: die Endverstärker! Denn egal, welches die Datenträger oder Datenformate der Zukunft sind, der Ton muss stets den Weg zum Lautsprecher finden.

Der SP-T700 ist ein Mono-Endverstärker für 1-2 Lautsprecher. Er vereint durch einen einzigartigen Hybridbau die Vorzüge von Transistorverstärkung und Röhrenverstärkung. Die Transistorstufe arbeitet im Class-A-Betrieb. Ergebnis von aufwändiger Entwicklungsarbeit und strenger Bauteileauswahl ist ein Endverstärker, welcher nicht nur klanglich wenig Konkurrenz hat, sondern auch in den unterschiedlichsten Anschluss-Situationen im Verbund mit allen Lautsprechern nie die Kontrolle verliert. Höchste Verarbeitungsqualität und ein hervorragendes Preis-Leistungs-Verhältnis sind selbstverständlich.

VORDERANSICHT



1. Röhrensichtfenster

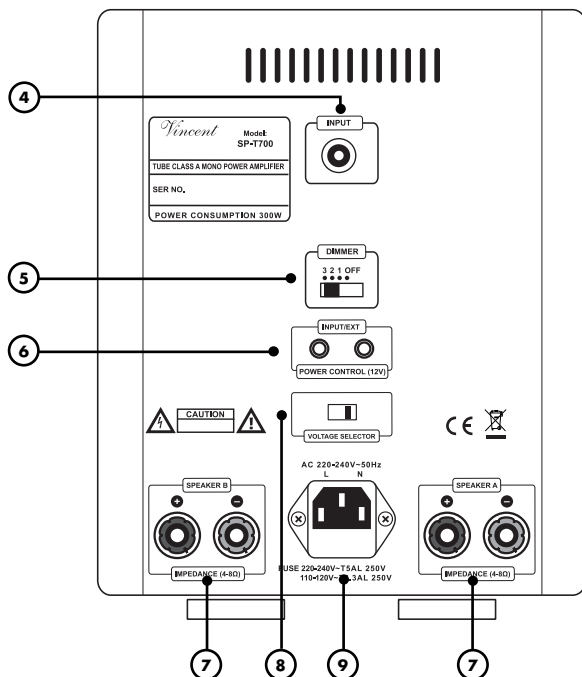
2. SPEAKER A/B: Tasten zum Aktivieren und Abschalten der beiden Lautsprecher

Wenn geeignete Lautsprecher verwendet werden, kann auch ein geeigneter zweiter Lautsprecher gleichzeitig betrieben werden. Mit diesen Tasten lässt sich jeder der beiden Lautsprecher (A und B genannt) einzeln ein- und ausschalten. Die jeweils neben der Taste angeordnete LED zeigt, welcher Lautsprecher aktiv ist.

3. POWER: Netzschalter

Schaltet das Gerät ein und aus. Im ausgeschalteten Zustand ist das Gerät vom Netz getrennt.

RÜCKANSICHT



4. INPUT: Eingang für vorverstärktes Mono-Audiosignal

Dieser Cinch-Eingang wird mit dem Ausgangsanschluss des Vorverstärkers für den gewünschten Kanal verbunden. Zum Beispiel „PRE OUT R“, wenn der SP-T700 für den Lautsprecher des rechten Kanals eines Stereosystems verwendet werden soll. Keine Hochpegelquelle anschließen!

5. DIMMER: Dimmer für die Röhrenbeleuchtung

Die Einstellung an diesem Umschalter beeinflusst die Helligkeit der Beleuchtung des Röhrenschaltfensters (1).

6. POWER CONTROL (12V): Einschaltsteuerung

Über diese Klinkenbuchsen (3,5 mm) werden die Signale zur Einschaltsteuerung (POWER CONTROL) empfangen und weitergesendet.

7. SPEAKER A/B: Lautsprecheranschlussklemmen

Ausgangsbuchsen mit Schraubklemmen zum Anschluss von einem oder zwei Lautsprechern. Es können Lautsprecherkabel mit 4 mm Bananensteckern verwendet werden. Beachten Sie die Hinweise im Kapitel „Installation“ für den Fall, dass zwei Lautsprecher angeschlossen werden sollen.

8. Voltage Selector:

Hinter der Scheibe befindet sich ein Spannungsumschalter, mit dem Sie die Spannung von 230 V auf 110 V umschalten können.

Weitere Information siehe Sicherheitshinweise (S. 10 „Umschalten der Spannung“)

9. Netzbuchse mit Sicherungshalter

Bringen Sie hier das Netzkabel an und verbinden Sie es mit der Stromversorgung. Das kleine Kunststoff-Gehäuse an der Unterseite der Netzbuchse beinhaltet die Gerätesicherung. Beachten Sie dazu die Sicherheitshinweise.

INSTALLATION

Stellen Sie die Kabelverbindung in der nachfolgend genannten Reihenfolge her. Bringen Sie erst zuletzt das Netzkabel an und verbinden es mit der Steckdose.

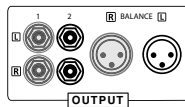


ZUR BESONDEREN BEACHTUNG



Entfernen der Schutzkappen

Vor der ersten Installation müssen von allen verwendeten Anschlüssen an der Geräterückseite die Kunststoff-Schutzkappen entfernt werden.



Cinch-Anschlüsse

Das Berühren des mittleren Kontaktstiftes des Cinch-Steckers mit dem äußeren Kontakt der Cinch-Buchse kann bei eingeschalteten Geräten im schlimmsten Fall zur Beschädigung der Geräte führen. Nehmen Sie deshalb niemals Änderungen an den Kabelverbindungen vor, während die Geräte eingeschaltet sind!

Lautsprecheranschluss

Es ist empfehlenswert, konfektionierte Lautsprecherkabel zu verwenden, anstatt die Innenleiter (Litze) der Kabel direkt anzuklemmen. Bananenstecker oder Kabelschuhe bieten höhere Sicherheit gegen Kurzschlüsse und Beschädigung der Lautsprecher oder des Verstärkers.

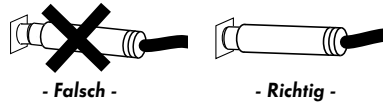
Sorgen Sie dafür, dass blanke Lautsprecherdrähte sich niemals gegenseitig oder das Metall der Gehäuserückwand berühren können!

Achten Sie auf korrekten Anschluss der positiven und negativen Lautsprecherdrähte. Vertauschter Anschluss macht sich durch verringerte Klangqualität bemerkbar.

Verwenden Sie nur Lautsprecher mit einer Nennimpedanz von mindestens 4Ω.

Kabel und Steckverbindungen

Achten Sie darauf, dass alle Steckverbindungen fest sitzen. Unzureichende Anschlüsse können Störgeräusche, Ausfälle und Fehlfunktionen verursachen.



Um das Klangpotential der Komponenten voll auszuschöpfen, sollten nur hochwertige Lautsprecher- und Verbindungskabel, beispielsweise Vincent Kabel, verwendet werden. Bevorzugen Sie geschirmte Audio-Kabel. Ihr Fachhändler wird Sie gern diesbezüglich beraten.

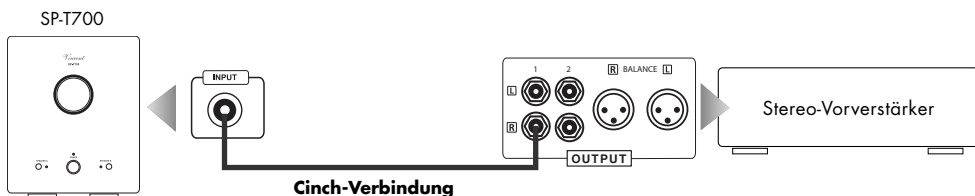
ANSCHLUSS DES VORVERSTÄRKERS

Dieser Endverstärker ist mit einem Mono-Audioeingang („INPUT“) versehen, an welchem das Gerät das vorverstärkte Signal eines Audio-Kanals erwartet. Dies ist die Audio-Information, welche der SP-T700 für einen oder zwei Lautsprecher aufbereitet.



An diesen Eingang darf keine Quelle mit Standard-Hochpegelsignal („LINE OUT“) angeschlossen werden. Er ist nur für vorverstärkte Signale (z.B. „PRE OUT“) vorgesehen.

Dieser Audio-Eingang wird mittels Cinchkabel mit dem Ausgangsanschluss („PRE OUTPUT“ oder „OUTPUT“) eines Vorverstärkers verbunden. Falls der SP-T700 für einen Kanal eines Stereo-Systems zuständig sein soll, verbinden Sie den Eingangsanschluss des SP-T700 mit dem meist mit „PRE OUT R“ oder „PRE OUT L“ bezeichneten Vorverstärkeranschlusss der Vorstufe.



Wird der SP-T700 in einem Mehrkanalsystem verwendet, so ist die Cinch-Buchse des gewünschten Kanals (z. B. „FRONT R“) im meist mit „AUDIO OUTPUT“ bezeichneten Anschlussfeld der Dekodervorstufe mit dem Eingang dieses Endverstärkers zu verbinden.

ANSCHLUSS DES NETZKABELS

Prüfen Sie, ob die Stromversorgung Ihres Haushalts für das Gerät geeignet ist. Benötigte Spannung und Frequenz sind auf der Geräterückseite neben der Netzbuchse abzulesen. Wenn die Stromversorgung geeignet ist, drücken Sie den Kaltgerätestecker des mitgelieferten Netzkabels fest in die Netzbuchse an der Geräterückwand (9). Verbinden Sie das andere Ende des Netzkabels mit einer Netzsteckdose.

UMSCHALTEN DER SPANNUNG

Dieses Gerät verfügt über einen Umschalter (8), mit dem die landesspezifische Spannung von 230 V auf 110 V gewechselt werden kann.

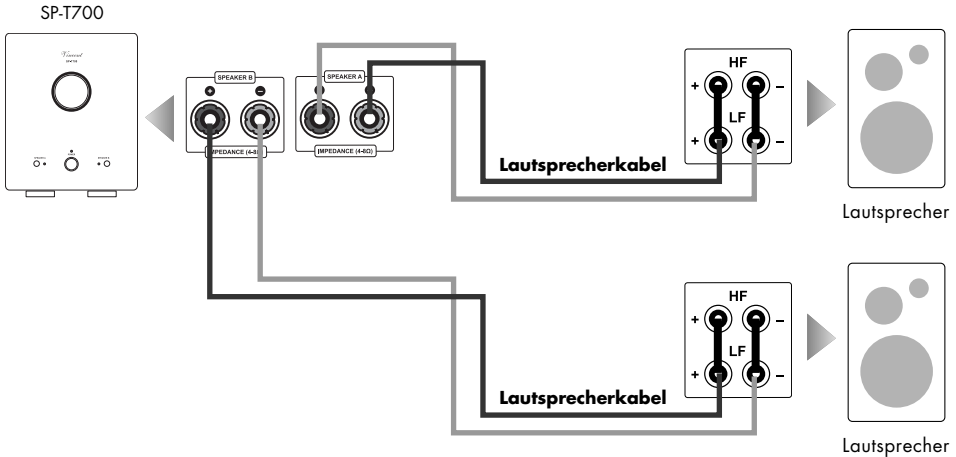


Bitte den Umschalter niemals im laufenden Betrieb betätigen! Die Umschaltung der Spannung darf nur von einem Techniker durchgeführt werden, da nach Betätigung des Umschalters auch die Gerätesicherung gewechselt werden muss! Die Angaben zur Gerätesicherung befinden sich auf der Rückseite des Gerätes.

Durch eigenmächtige Betätigung des Umschalters erlischt jeglicher Garantieanspruch!

ANSCHLUSS DER LAUTSPRECHER

An den Endverstärker SP-T700 können entweder ein Lautsprecher oder zwei Lautsprecher angeschlossen werden. Für jeden Lautsprecher finden Sie am Gerät zwei Lautsprecherklemmen (positiv + und negativ -), welche mit einer Seite eines zweiadrigen Lautsprecherkabels verbunden werden. Am Lautsprecher gibt es gleichartige oder ähnliche Anschlüsse, auch hier ist markiert, welcher Anschluss zu welchem Pol (+ oder -) gehört. Hier wird das andere Ende des dem Lautsprecher zugeordneten Lautsprecherkabels angeschlossen. Durch das Lautsprecherkabel müssen jeweils gleichartige Anschlüsse eines Klemmenpaares miteinander verbunden werden: die mit „+“ markierte Klemme am Verstärker muss zu einem mit „+“ markierten Anschluss des Lautsprechers führen.

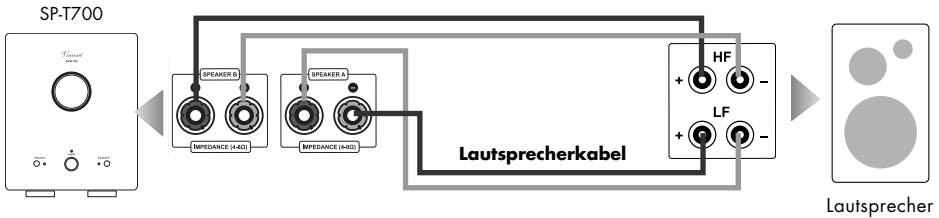


Wird jeder Lautsprecher ganz normal mit einem doppeladrigen Lautsprecherkabel verbunden, so müssen bei Lautsprechern mit Doppelschluss (vier Lautsprecherklemmen) die (meist mit den Lautsprechern gelieferten) Kontaktbrücken (meist kleine Metallplättchen oder kurze Kabelstückchen) jeweils zwischen den beiden Klemmen gleicher Polung (z.B. beide mit „+“ beschriftete Klemmen) angebracht werden. Der mit „+“ und „A“ markierte Anschluss des Endverstärkers wird mit einem der mit „+“ markierten, gebrückten Anschlüsse des Lautsprechers verbunden. Der mit „-“ und „A“ markierte Anschluss des Endverstärkers wird mit einem der mit „-“ markierten, gebrückten Anschlüsse des Lautsprechers verbunden. Zusätzlich muss an der Gerätevorderseite der Lautsprecheranschluss „A“ eingeschaltet werden. Ist keiner der beiden Lautsprecherausgänge freigeschaltet (2), so blinken die beiden über diesen Tasten angeordneten LEDs. Damit wird angezeigt, dass alle am SP-T700 angeschlossenen Lautsprecher stummgeschaltet sind.

Soll ein zweiter Lautsprecher angeschlossen werden, so werden auf ähnliche Weise die Klemmen des Anschlusses „B“ mit dem zusätzlichen Lautsprecher verbunden. Dies ist jedoch nur zulässig, wenn beide Lautsprecher eine Nennimpedanz von mindestens 8Ω aufweisen! Durch Einschalten an der Taste „SPEAKER B“ (2) an der Gerätevorderseite wird dieser Lautsprecher aktiviert.

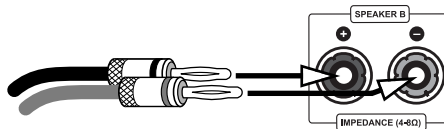
ANSCHLUSS DER LAUTSPRECHER

Wenn ein Lautsprecher im „Bi-Wiring“ angeschlossen werden soll, können beide Lautsprecher-Klemmenpaare verwendet werden. Anders als beim Anschluss der Lautsprecher mit je einem Lautsprecherkabel wird bei Bi-Wiring der dafür geeignete Lautsprecher über zwei getrennte zweiadrige Lautsprecherkabel oder ein vieradriges Lautsprecherkabel an das Ausgangsklemmenpaar des Endverstärkers angeschlossen. Dabei verdoppelt sich der Verkabelungsaufwand, für viele Kombinationen aus Lautsprechern und Verstärkern verbessert sich dadurch die Klangqualität.

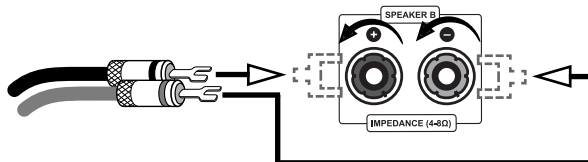


Vor der Umrüstung auf Bi-Wiring müssen die im Normalbetrieb am Doppelanschluss des Lautsprechers angebrachten Metallbrücken entfernt werden. Nur Lautsprecher mit diesen Bi-Wiring-Terminals sind geeignet. Die Filterung des gesamten Frequenzbereiches findet in den nun aufgetrennten Weichen der Lautsprecher statt. Für jeden Lautsprecher wird ein Kabel mit dem für die höheren, das andere mit dem für die niedrigeren Frequenzen vorgesehenen Lautsprecheranschluss verbunden. Achten Sie auf die richtige Polung. Ihr Fachhändler wird Ihnen mit Rat und Tat zur Seite stehen.

Wenn Sie konfektionierte Lautsprecherkabel mit 4 mm Bananensteckern verwenden, brauchen Sie nur die zwei Stecker eines jeden Lautsprecherkabels mit den zwei zugehörigen Klemmen zu verbinden. Eventuell müssen die im Auslieferungszustand angebrachten, kleinen Kunststoff-Stopfen in den Klemmenlöchern entfernt werden (Schraubkappe vollständig abschrauben, Stopfen entfernen, Schraubkappe wieder aufsetzen). Die Schraubkappen der Klemmen sollten bereits vor dem Einstecken im Uhrzeigersinn festgedreht werden.

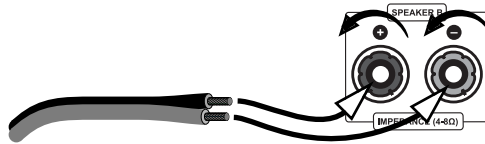


Sollen Kabelschuhe verwendet werden, muss an jeder Klemme der Schraubkopf im Gegenuhrzeigersinn gelöst, der Kabelschuh darunter geschoben und die Schraubkappe im Uhrzeigersinn festgedreht werden. Stellen Sie zur Vermeidung von Schäden sicher, dass der Anschluss fest sitzt und kein blankes Metall von den Kabelschuhen die Rückwand oder einen anderen Anschluss berührt.



ANSCHLUSS DER LAUTSPRECHER

Wenn an das Lautsprecherkabel keine Steckverbinder angebracht werden sollen, entfernen Sie ein ca. 1 cm langes Stück der Isolierung von jedem Endstück des Lautsprecherdrahtes. Verdrillen Sie die blanke Litze, um Kurzschlüsse zu vermeiden. Drehen Sie den Knopf der Lautsprecherklemme im Gegenuhzeigersinn, um ihn zu lösen und führen Sie das blanke Drahtende in das nun freiliegende Klemmenloch ein. Drehen Sie den Knopf nun im Uhrzeigersinn, um den Draht in der Lautsprecherklemme festzuklemmen. Achten Sie darauf, dass die Verschraubung fest ist.



Die verwendeten Lautsprecher müssen eine Nennimpedanz von mindestens 4Ω aufweisen.

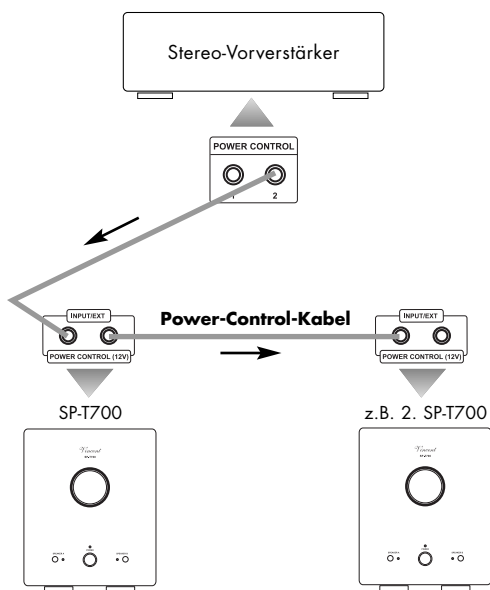
Achten Sie auf die richtige Polung der Lautsprecherkabelanschlüsse. Der positive Kontakt ist meist rot und oft mit „+“ markiert. Die markierte Leitung des Lautsprecherkabels muss mit dem positiven Anschluss verbunden werden.

KABELVERBINDUNGEN FÜR DIE EINSCHALTSTEUERUNG (POWER CONTROL)

Viele AV-Systeme bestehen aus einer Vielzahl von Einzelkomponenten. Um diese nicht vor und nach jedem Gebrauch alle einzeln aus- und einzuschalten, haben manche Hersteller die Geräte mit einer so genannten „Power Control“-Schaltung, auch „Trigger“ oder „Einschaltsteuerung“ genannt, ausgestattet. Vor allem für Vor- und Endstufen wird diese Art der ferngesteuerten Standby-Schaltung verwendet. Um diese verwenden zu können, müssen Kabelverbindungen direkt oder indirekt zwischen dem Vorverstärker/Vollverstärker und allen Geräten, welche diese Funktion unterstützen, hergestellt werden. Die Funktion „Power Control“ bewirkt, dass jedes Ein- bzw. Ausschalten eines Gerätes des Systems (üblicherweise des Vor-/Vollverstärkers) automatisch das Ein-/Ausschalten aller daran angeschlossenen Geräte, die diese Funktion unterstützen, auslöst. Beachten Sie, dass alle Geräte, welche auf die Einschaltsteuerung reagieren, im Ausschaltzustand nicht vom Netz getrennt, sondern in Bereitschaft geschaltet sind. Als Verbindungskabel finden zweidradige, mit 3,5 mm Klinkenstecker (mono) versehene Leitungen Verwendung. Für die Verbindung zwischen jeweils zwei Geräten wird eins dieser Kabel benötigt.

Wenn sich der Endverstärker SP-T700 automatisch mit dem Vorverstärker ein-/ausschalten soll, müssen die nachfolgend beschriebenen Kabelverbindungen für die Einschaltsteuerung richtig vorgenommen und der Schalter „POWER“ (3) in die Ausschaltposition gebracht werden. Ist die hier beschriebene Arbeitsweise nicht erwünscht, reicht es, die in diesem Abschnitt beschriebenen Kabelverbindungen wegzulassen.

Der SP-T700 besitzt zwei Anschlüsse für die Einschaltsteuerung. An jeden dieser beiden kann das sendende Gerät (Vollverstärker/Vorverstärker oder ein Gerät, welches das Schaltsignal weiterleitet) angeschlossen werden. Ein mit „POWER CONTROL“ oder „TRIGGER“ beschrifteter Ausgang des sendenden/weiterleitenden Gerätes muss dazu mit einem der beiden Schaltsignalanschlüsse des SP-T700 verbunden werden. Ist das „POWER CONTROL“-Kabel zu diesem Gerät angeschlossen, dient der zweite Klinkenanschluss der Weitergabe des Schaltsignals (zum Beispiel zum Endverstärker des anderen Kanals) oder bleibt frei. Dieser Endverstärker kann das Schaltsignal für weitere Komponenten einer Stereoanlage nicht selbst erzeugen!



Viele der Geräte, welche durch ein Schaltsignal gesteuert werden können (nicht Vorverstärker oder Vollverstärker), besitzen zwei Anschlussbuchsen, welche nicht als Ein- oder Ausgang gekennzeichnet sind. In diesem Fall kann einer der beiden beliebig gewählt werden. Auch an einigen Geräten, welche das Schaltsignal ausgeben (Vor- und Vollverstärker) fehlen diese Beschriftungen. In dem Fall kann davon ausgegangen werden, dass es sich um Signalausgänge handelt.

„POWER CONTROL“-Anschlüsse von Vor- oder Vollverstärkern dürfen niemals untereinander verbunden werden! An alle anderen Geräte darf direkt oder indirekt nur ein Vor- oder Vollverstärker über „POWER CONTROL“-Verbindung angeschlossen sein!

Wenn ein „POWER CONTROL“-Kabel an der Rückseite des Endverstärkers angeschlossen ist und darüber das 12V-Schaltsignal anliegt, kann der Endverstärker nicht mehr durch den Taster „POWER“ abgeschaltet werden. Wenn die Funktion der Einschaltsteuerung nicht erwünscht ist, müssen deswegen die Schaltsignalkabel entfernt werden!

BEDIENUNG DES GERÄTES

Aktion	Taste(n)	Beschreibung
Ein- und Ausschalten	POWER (3)	Das Gerät wird an der Gerätevorderseite ein- und ausgeschaltet. Im ausgeschalteten Zustand ist das Gerät vom Stromnetz getrennt. Vor dem Einschalten sollte vorsichtshalber die Lautstärkeeinstellung des Vorverstärkers reduziert werden. Nach dem Einschalten blinken für rund 30 Sekunden die über den SPEAKER-Tasten (2) angeordneten LEDs, während die Röhren des Verstärkers aufgewärmt werden.
Lautsprecherpaare einzeln ein- oder ausschalten	SPEAKER A SPEAKER B (2)	Zur Wiedergabe von Musik über Lautsprecher muss mindestens ein Lautsprecher angeschlossen sein (zweckmäßigerweise am Anschluss „A“). Der verwendete Anschluss muss unter Verwendung der Tasten „SPEAKER“ aktiviert sein (LED leuchtet dauerhaft). Nur wenn zwei Lautsprecher betrieben werden oder ein Lautsprecher im Bi-Wiring angeschlossen ist, ist es notwendig, auch den zweiten Anschluss zu aktivieren. Ist mit den SPEAKER-Tasten keiner der beiden Lautsprecherausgänge freigeschaltet, so blinken die beiden über diesen Tasten angeordneten LEDs. Damit wird angezeigt, dass alle möglicherweise am SP-T700 angeschlossenen Lautsprecher stummgeschaltet sind.
Helligkeit der Beleuchtung des Röhrensichtfensters verändern	DIMMER (5)	Das Sichtfenster für die sichtbare Röhre (1) kann auf Wunsch mit einer von drei Helligkeitseinstellungen beleuchtet werden. Der Umschalter „DIMMER“ ermöglicht die Wahl zwischen diesen drei Helligkeitsstufen und der Deaktivierung der Beleuchtung. In der Einstellung „OFF“ ist die Beleuchtung des Fensters abgeschaltet. Die Schalterposition „1“ bewirkt die geringste Intensität, die Einstellung „3“ die maximale Beleuchtungsstärke. Diese Funktion kann nur an der Geräterückseite eingestellt werden.

WEITERE TIPPS

Einspielzeit / Aufwärmen

Ihre Audio-Geräte benötigen eine gewisse Zeit bis sie ihre klangliche Höchstleistung erreichen. Dieser Zeitraum ist für die verschiedenen Komponenten Ihres Systems sehr unterschiedlich. Bessere und gleichförmigere Leistung erhalten Sie während der Zeit, die das Gerät eingeschaltet bleibt.

Nutzen Sie die Erfahrung Ihres Fachhändlers!

Netzbrummen

Bestimmte Quellgeräte können im Verbund mit dem Verstärker zu einem über die Lautsprecher hörbaren Brummgeräusch führen, dessen Lautstärke sich mit dem Lautstärkeregler beeinflussen lässt. Dies ist kein Hinweis auf einen Mangel eines Ihrer Audio-Produkte, muss aber durch entsprechende Maßnahmen verhindert werden. Generell kann jedes an den Verstärker angeschlossene, ebenfalls netzbetriebene und mit dem Schutzleiter des Stromnetzes verbundene Gerät dieses Problem hervorrufen.

Dieses Phänomen wird erfahrungsgemäß entweder durch den Antennenanschluss des Tuners bzw. Fernsehers oder in Verbindung mit Personalcomputern, elektrostatischen Lautsprechern, Subwoofern, Plattenspielern oder Kopfhörerverstärkern hervorgerufen, sofern eine Audioverbindung zum Verstärker besteht.

Eine weitere mögliche Quelle für Brummstörungen stellt die elektromagnetische Einstrahlung des Netzteiles anderer Geräte (z.B. Verstärker, Receiver, CD-Player, Tuner usw.) auf das Tonabnehmersystem eines angeschlossenen Plattenspielers dar. Solche Fehlerursachen kann man leicht selbst ermitteln, indem man die Aufstellung des Plattenspielers gegenüber den anderen Geräten verändert.

Das Massepotential aller Signale ist in fast jedem elektrischen Gerät an einem zentralen Punkt zusammengefasst. Dort finden sie genau einmal eine gemeinsame Verbindung. Sollte ein Schutzleiter vorhanden sein, hat er immer an einer strategisch günstigen Stelle eine unlösbare Verbindung mit dem Gehäuse und beide werden meist auch genau einmal am zentralen Massepunkt mitgeschlossen. So wird auch die abschirmende Wirkung des Gehäuses erzeugt. Manche Geräte besitzen einen Masse-Trennschalter (GND SWITCH) an der Geräterückseite. Wenn dieser eingeschaltet ist (sich in der Position „ON“ befindet), sind Schutzleiter und Gehäuse gemeinsam vom Massepunkt abgekoppelt. Dies kann helfen, das Netzbrummen zu beseitigen. Die Schutzleiterwirkung bleibt erhalten.

Ist das Brummgeräusch durch eigene Versuche nicht zu beseitigen, wird Ihnen Ihr Fachhändler weiterhelfen.

FEHLERTABELLE

Symptom	Mögliche Fehlerursache	Abhilfe
Keine Funktion nachdem der Schalter „POWER“ in die Einschaltposition gebracht wurde	<p>Netzkabel nicht an eine betriebsbereite Steckdose angeschlossen.</p> <p>Netzkabel nicht fest in die Steckdose und die Gerätebuchse gesteckt oder defekt.</p> <p>Gerätesicherung oder Gerät ist defekt.</p>	<p>Stellen Sie eine Verbindung zu einer funktionierenden Steckdose mit der geeigneten Netzspannung her.</p> <p>Prüfen Sie das Netzkabel, tauschen Sie es gegebenenfalls gegen ein geeignetes Kaltgerätekabel aus und drücken Sie dessen Stecker fest in die Steckdose und auf der anderen Seite in die Netzbuchse des Gerätes.</p> <p>Kontaktieren Sie Ihren Fachhändler.</p>
Kein Ton, obwohl Gerät eingeschaltet und aktiv	<p>Das momentan am Vorverstärker eingestellte Quellgerät gibt kein Signal aus.</p> <p>Ausgang des Quellgerätes nicht oder falsch bzw. nicht mit dem gewünschten Eingangsanschluss des Vorverstärkers verbunden.</p> <p>Falscher Eingangskanal am Vorverstärker gewählt.</p> <p>Lautstärke am Vorverstärker ist zu niedrig eingestellt.</p> <p>Der Vorverstärker ist stummgeschaltet (Mute-Funktion).</p> <p>Ausgang des Vorverstärkers nicht bzw. falsch mit dem Eingangsanschluss des SP-T700 verbunden.</p> <p>Die verwendeten Lautsprecheranschlüsse (A und/oder B) wurden nicht eingeschaltet.</p> <p>Die Lautsprecherkabel sind nicht richtig mit den Anschlussklemmen des SP-T700 verbunden oder defekt.</p>	<p>Starten Sie die Wiedergabe der angeschlossenen Signalquelle.</p> <p>Korrigieren Sie den Anschluss der Signalquelle.</p> <p>Korrigieren Sie die Eingangswahl.</p> <p>Erhöhen Sie vorsichtig die Lautstärke.</p> <p>Deaktivieren Sie die Stummschaltung (Taste „MUTE“ des Vorverstärkers).</p> <p>Korrigieren Sie den Anschluss des Vorverstärkers.</p> <p>Schalten Sie die benötigten Lautsprecheranschlüsse ein (2).</p> <p>Prüfen und befestigen Sie die Lautsprecherkabel an den Klemmen des Endverstärkers (7) und an den Lautsprecheranschlüssen.</p>
Schlechte Tonqualität	<p>Anschlüsse der Kabelverbindungen sind lose, die Anschlüsse verschmutzt oder ein Kabel defekt.</p> <p>Ein Plattenspieler wurde ohne zwischengeschaltete Entzerrervorstufe (Phonovorstufe) an einen der Hochpegelgänge des Vorverstärkers angeschlossen.</p> <p>Ein Gerät mit Hochpegelausgang (z.B. CD-Player) wurde an den Endstufeneingang „INPUT“ (4) angeschlossen.</p> <p>Ein Lautsprecher wurde im Bi-Wiring angeschlossen und es wurden nicht beide Lautsprecher-Anschlüsse (SPEAKER A und B) an der Gerätevorderseite aktiviert.</p>	<p>Prüfen Sie die Audio-Anschlüsse.</p> <p>Schließen Sie eine Phonovorstufe zwischen Plattenspieler und Vorverstärker an.</p> <p>Verwenden Sie Quellgeräte mit Hochpegelausgängen nur an den Eingängen des Vorverstärkers.</p> <p>Schalten Sie beide Lautsprecher ein (2).</p>
Tiefen- Brummen zu hören	Siehe Abschnitt „Netzbrummen“ im Kapitel „Weitere Tipps“.	Siehe Abschnitt „Netzbrummen“ im Kapitel „Weitere Tipps“.

TECHNISCHE DATEN

Frequenzgang:	20 Hz - 20 kHz \pm 0,5 dB
Nennausgangsleistung in Class A an 8 Ω :	10 Watt
Nennausgangsleistung RMS an 4 Ω :	300 Watt
Nennausgangsleistung RMS an 8 Ω :	150 Watt
Eingangsempfindlichkeit:	1 V (für 25 Wrms an 4 Ω)
Klirrfaktor:	< 0,01 % (1 kHz, 1 W) < 0,1 % (1 kHz, 25 W)
Signal-Rausch-Abstand:	> 90 dB
Intermodulationsabstand (DIN IEC268):	> 90 dB (60 Hz / 7 kHz; 4:1, 1 W)
Eingangsimpedanz:	22 k Ω
Netzanschluss:	230 V / 50 Hz
Eingänge:	1 x Cinch Main Input mono
Ausgänge:	2 x 2 Lautsprecherklemmen
Maße (B x H x T):	210 x 263 x 400 mm
Gewicht:	16 kg
Farbe:	silber / schwarz
Röhren:	1 x 6S3P-EV; 1 x 6SCH9P, 1 x 6Z4

LEXIKON/WISSENSWERTES

Eingangsempfindlichkeit

Begriff für die kleinste Eingangsspannung, die bei maximaler Lautstärkeinstellung des Verstärkers die maximale Ausgangsleistung bewirkt. Beispiele: 100 mV bis 500 mV (Millivolt) bei Hochpegeleingängen, 2 mV bis 5 mV am Phono-MM-Eingang oder 0,1 mV bis 0,5 mV am Phono-MC-Eingang.

Pegel

Eine Art der Darstellung jeder physikalischen Größe und ein gebräuchliches Maß für Signalspannungen und Lautstärke. Wird in Dezibel (dB) angegeben. Als Spannungen „auf Line-Pegel“ werden Signalspannungen unterhalb 1V bezeichnet, die als Musik-Signale für Verstärker-Eingänge geeignet sind. Eingänge des Verstärkers (in der Regel als Cinch-Buchse ausgeführt), die für Signale des CD-Players, Kassettenrecorders, DVD-Players usw. vorgesehen sind, werden auch als „Line-Level-Eingänge“ oder „Hochpegel-Eingänge“ bezeichnet.

RCA/Cinch

RCA ist die amerikanische Bezeichnung für die koaxialen Cinch-Steckverbindungen als Abkürzung für „Radio Corporation of America“, den Namen einer US-amerikanischen Firma. Sowohl Stecker als auch verwendete Kabel bestehen aus einem stabförmigen Innenleiter und einem zylinderhüllenförmigen Außenleiter. Damit lässt sich ein Mono-Audiosignal oder ein Videosignal übertragen. Im Vergleich mit der XLR-Steckverbindung wird diese Verbindungsart auch „unsymmetrische Signalverbindung“ („unbalanced“) genannt.

NOTIZEN

SAFETY GUIDELINES

This appliance was produced under strict quality controls. It complies with all established international safety standards. Nonetheless, the following instructions should be fully read and observed in order to prevent any hazard:



Do not open the appliance! Risk of electric shock!

There are no parts in the appliance that require maintenance by the user.



Maintenance/Alterations

All equipment that is connected to the domestic mains voltage can be dangerous to the user if not handled properly. Leave maintenance work to qualified professionals. The product is only permitted for connection to AC 230Volt/50Hz, for earthed sockets and use in enclosed areas. Altering the product or manipulating its serial number voids the warranty. After a fault, leave the appliance's fuse to be replaced only by a professional with one of the same kind.

Power Cable Connection

Always pull the plug and never the power cable if you want to disconnect the appliance from the mains power. Make sure when setting up the appliance that the power cable is not squashed, severely bent or damaged by sharp edges. Do not touch the power lead with wet or damp hands. Use the power cable supplied or another one from Vincent.



Switching Off

Switch the appliance off every time before you connect or remove other components or loudspeakers, disconnect or connect it to the mains power, leave it unused for a longer period or want to clean its outside. On all amplifiers and receivers, wait approx. 1 minute after this before disconnecting or reconnecting the cable.



Moisture/Heat/Vibration

Contact of electrically operated equipment with liquids, moisture, rain or water vapour is dangerous for such equipment and the user and must be

avoided without fail. Take care that no liquids or objects get inside the appliance (ventilation slots etc.). It must be disconnected from the mains power immediately and examined by a professional if this happens. Never expose the appliance to high temperatures (direct sunshine) or strong vibration.



Heat Build-up

All amplifiers generate heat as part of their design. Make sure that a gap of 5 cm remains around the appliance and that the surrounding air can circulate (do not install in enclosed cupboards). Vents must not be covered up.



Volume

The maximum tolerable volume is always reached well below the maximum possible setting on the amplifier. Be careful with the volume setting, therefore, in order to prevent damage to hearing. So that you do not expose yourself to high volumes unintentionally, always set to a low level before changing the input channel.



Cleaning

Pull out the plug before cleaning the outside of the product. Whenever possible, use a soft, lint-free cloth that has been dampened. Do not use abrasives, solvents, thinners, flammable chemicals, polishes and other cleaning products that leave marks.

OTHER INSTRUCTIONS



Setting up the appliance

How the system is set up has an effect on the sound quality. Therefore only place it on a suitable, stable surface. To make the most of your system's sound quality, we recommend placing the equipment on Vincent racks and not putting them on top of each other.



Old electronic equipment

This appliance is subject to the conditions set out in the European Directive 2002/96/EC. This is identified by the symbol of a crossed out waste bin on the appliance.

What this means for you as a consumer: All old electrical and electronic equipment that is no longer used must be disposed of separately from domestic waste using places provided by the authorities. By doing so you can prevent damage to the environment and help to encourage manufacturers to produce more durable or reusable products. For further information about disposing your old appliance, please consult your local authority, waste disposal agency or the shop where you bought the product.



CE sign

This appliance complies with the current EU directives about attaining the CE mark and thus meets the requirements for electrical and electronic equipment (EMC regulations, regulations and regulations for low voltage equipment).



Declarations

This document is a product of Sintron Vertriebs GmbH, 76473 Iffezheim and may not be copied or distributed partly or in full without express, written consent.

Vincent is a registered trademark of Sintron Vertriebs GmbH, 76473 Iffezheim.

Vincent is a registered trademark of Sintron Vertriebs GmbH, 76473 Iffezheim.

Vincent works continually to improve and develop its products. Therefore, the appearance and technical design of the appliance are subject to changes, as long as they are in the interest of progress.

The content of these instructions is for information purposes only. It can be changed at any time without prior notice and does not constitute any obligation on the part of the trademark's owner. The latter assumes no responsibility or liability for errors or inaccuracies, which may be included in these operating instructions.

Storage of the packaging

We strongly recommend that you keep the original packaging in case you need to transport the equipment again at a later date. Transport damages are mainly caused by improper packaging of the HiFi-devices. Because the original packaging fits the equipment accurately it will reduce the risk of damage if transport is necessary.

Explanation of the symbols



The lightning bolt tells you that dangerous voltages are present in the appliance, which can cause an electric shock.



This symbol brings your attention to particularly important information regarding operation and maintenance.



This symbol identifies useful information and advice about how to handle the appliance.

INCLUDED IN DELIVERY

Please check the contents of the packaging, which in addition to the appliance should contain the following accessories:

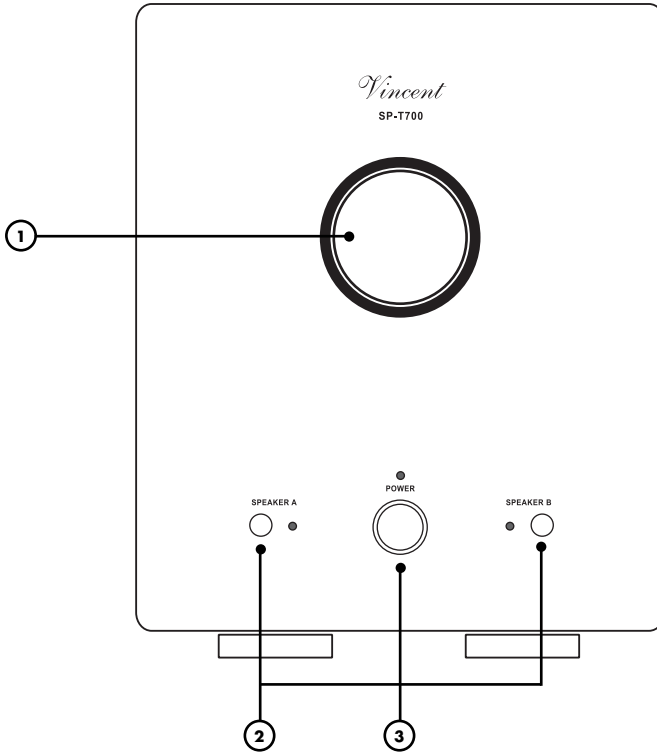
- **1 power cable**
- **1 cable for the POWER CONTROL**
- **this manual**

DESCRIPTION OF THE APPLIANCE

Although Vincent also manufactures long-lasting and high-class components for multi-channel audio units and home cinemas, Vincent's developers feel especially dedicated to the stereo tradition. In this segment in particular, the progress in sound that a separation into preamplifiers and main amplifiers brings is apparent. We think that it is precisely the use of all-too price-conscious design in preamplifiers and main amplifiers that undermines these efforts with lower sound quality resulting from compromises. For this reason Vincent does not manufacture "entry level models" for stereo preamplifiers and stereo main amplifiers. This also makes sense because, irrespective of any development in the audio market and irrespective of what kind of audio system is to be built, there is one category of devices whose components can continue to be used in any system put together in the future: the main amplifiers! That is because it doesn't matter what the data media or data formats of the future are, the sound will

always have to find its way to the loudspeaker. SP-T700 is a mono power amplifier for one or two loudspeakers. With its hybrid construction of valves and transistors, the SP-T700 combines the advantages of transistor amplification and valve amplification. The transistor stage works in Class A mode. The result of much development work and a critical choice of components is a main amplifier which has little competition in terms of sound and which never loses control even in the most varied connection situations in combination with all loudspeakers. The highest manufacturing quality and excellent value for money can be taken for granted.

FRONT VIEW



1. Display window for the tube

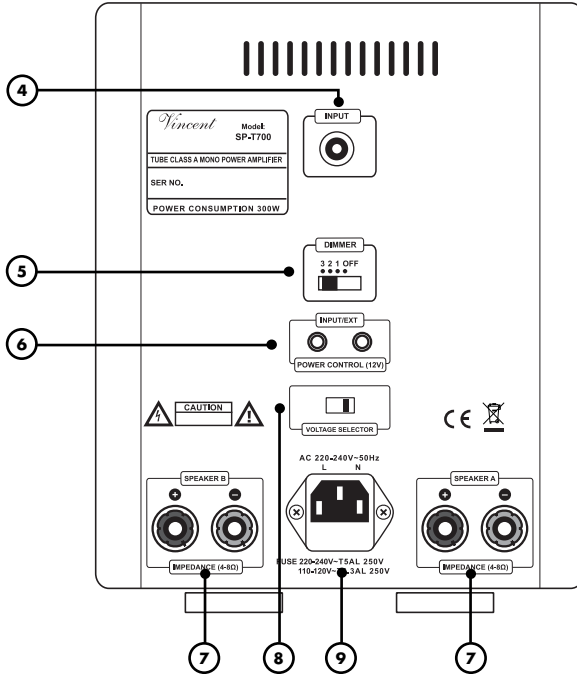
2. SPEAKER A/B: loudspeaker switches

If suitable speakers are used, a second loudspeaker can be operated at the same time. This button allows each of the speakers (designated A and B) to be individually switched on and off. The LED located above each of the buttons shows which of the speakers is activated.

3. POWER: Mains switch

This is the main power switch for turning on and off the device. When switched off, the device is disconnected from the mains.

REAR VIEW



4. LINE IN: Input for preamplified mono audio signal

This input must be connected with the output connector of the preamplifier for the desired channel. For example, with "PRE OUT R", if the SP-T700 is to be used for the loudspeaker of the right-hand stereo channel. Do not connect any line level sources!

5. DIMMER: Dimmer for the tube illumination

The setting of this switch affects the brightness of the illumination of the tube display window (1).

6. POWER CONTROL (12V) OUTPUT

These jack connectors (3,5 mm) send the signals for the standby control (12V Trigger).

7. SPEAKER A/B: Loudspeaker terminals

At these output sockets with threaded terminals one or two loudspeakers can be connected. Speaker cable with 4 mm banana plugs can be used. Please take note of the information given in the section "Installation", if two loudspeakers will be connected to the amplifier.

8. Voltage Selector:

The voltage selector behind the pane allows switching the voltage from 230 V to 110 V. Refer to safety instructions for further information (p. 26, "Switching the Voltage")

9. AC power connector and fuse holder

To establish the power supply, connect the plugs of the power cable to the device and to the AC wall outlet. The small plastic housing beneath the plug opening holds the fuse. Refer to the security precautions.

INSTALLATION

Set up the cable links in a sequence as follows. Connect the power cable between device and power supply only after all other connections have been made.

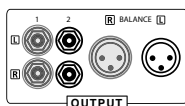


DURING INSTALLATION PLEASE OBSERVE THE FOLLOWING ADVICE:



Protective caps

Prior to the first installation the protective plastic caps must be removed from all the connections used at the rear of the unit.



RCA connections

Contacting the middle pin of the RCA plugs with the outer ring of the RCA chassis jack may lead to damages to the main amplifier if it is switched on! To avoid this hazard, connect or disconnect only in switched-off state and more than one minute after deactivating!

Speaker cable connections

The use of ready-made loudspeaker cables is recommended instead of connecting the cable's central wire (strand) directly to the terminals. Banana plugs or cable lugs ensure high security from short-circuits and damage to loudspeakers or amplifier.

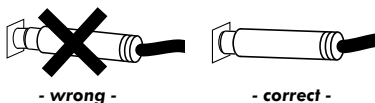
Ensure that bare loudspeaker wires are never able to come into contact with each other or with the metal on the back of the housing.

Make sure that the positive and negative loudspeaker wires are connected correctly. You will notice a reduced sound quality if the connections are the wrong way round.

Only use loudspeakers with a nominal impedance of at least 4Ω.

Cable connections

Make sure that all plugs fit tightly. Inadequate connections can cause noise interference, failures and malfunctions.



To make the most of the components' sound potential, only high quality loudspeakers and connecting cables, for example Vincent cables, should be used. Your local stockist will be glad to advise you about this.

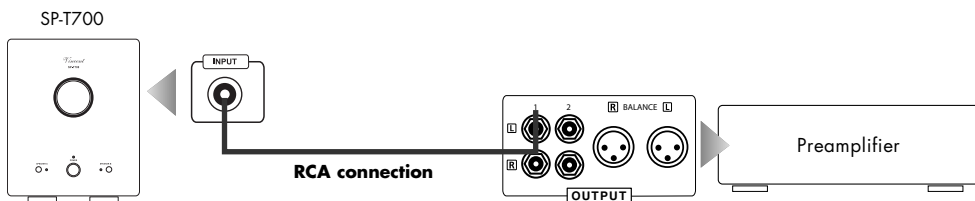
CONNECTING THE PREAMPLIFIER

This main amplifier is equipped with a mono audio input ("LINE IN") on which the unit awaits the preamplified signal of an audio channel. This is the audio information that the SP-T700 provides for one or two loudspeakers.



No source with a standard line level signal ("LINE OUT") must be connected to this input. It is only intended for preamplified signals (e.g. "PRE OUT").

This audio input connector must be interconnected to the output connector ("PRE OUTPUT" or "OUTPUT") of a preamplifier. If the SP-T700 is to supply one channel of a stereo system, connect the input connector of the SP-T700 with a preamplifier output socket that is usually labelled "PRE OUT R" or "PRE OUT L".



If the SP-T700 is used in a multi-channel system, then the connection socket of the desired channel (e. g. "FRONT R") in the connection field of the decoder preamplifier usually marked with "AUDIO OUTPUT" is to be connected to the input of this main amplifier.

CONNECTION OF THE POWER CABLE

Check that the electricity supply to your home is appropriate to the device. The required voltage and frequency can be read on the back of the device beside the socket for the mains. If the electricity supply is appropriate, push the inlet connector of the supplied mains cable firmly into socket for the mains on the back of the device (9). Connect the other end of the mains cable to a mains socket.

SWITCHING THE VOLTAGE

This device is equipped with a switch (8) that can be used to change the country-specific voltage from 230 V to 110V.

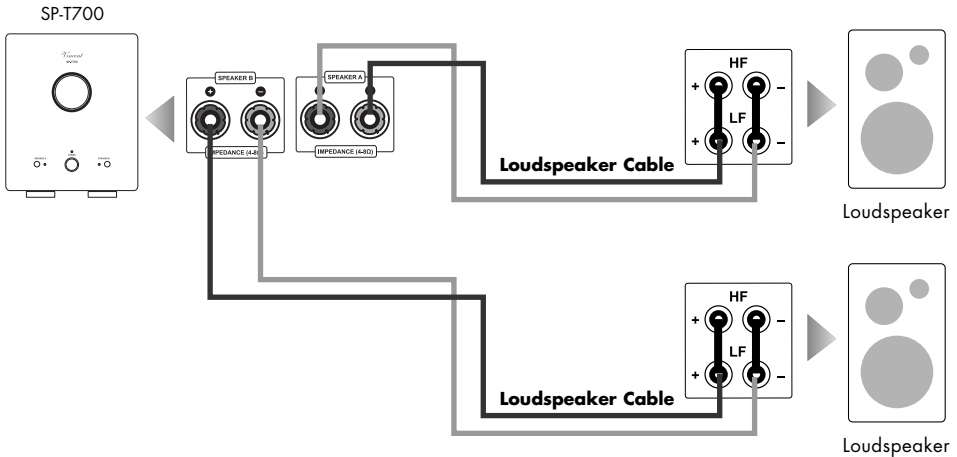


Please never actuate the switch during operation! The voltage must only be switched by a technician, since the device fuse must also be replaced after actuation of the switch! Information about the device fuse can be found on the back of the device.

Unauthorised actuation of the switch will void any warranty claim!

CONNECTION OF THE LOUDSPEAKERS

Either a single speaker (A) or two speakers (A+B) can be connected to this amplifier. Both outputs are identically provided with the input mono signal. For each loudspeaker you will find two connector screws (positive + und negative -) at the amplifier's backside. One side of the speaker cable must be attached here. At the loudspeaker connection terminal there are similar connector screws or connectors. There, the polarity of each screw (+ or -) can be identified as well and the other side of the speaker cable associated with this speaker must be attached. Make sure only connector screws of the same polarity will be connected by each speaker cable wire: a knob marked "+" in the amplifier's terminal must be connected with a speaker's connector screw marked "+" as well.

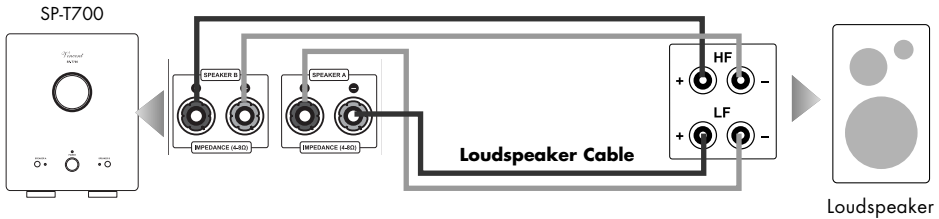


If every speaker is connected in a conventional way (a two core speaker cable for each loudspeaker) and you own loudspeakers that are equipped with Bi-Wiring terminals (four connector screws) you have to make sure that the metal brackets (contact pieces consisting of small metal plates or short pieces of cable which are supplied with the speakers) are applied to the terminal and that each one connects the two knobs of the same polarity (e.g. both connectors marked "+"). The connector screw labelled "+" and "A" at the amplifier's backside must be connected to one of the bridged, labelled "+" connectors of the loudspeaker. Accordingly, the connector screw labelled "-" and "A" at the amplifier's backside must be connected to one of the bridged, labelled "-" connectors of the loudspeaker. Additionally, the speaker connectors "A" must be activated at the front panel button "SPEAKER A" (2). If none of the loudspeaker outputs A and B has been activated (2), both indicator LEDs located above the switches will be continuously blinking. This indicates that every loudspeaker connected to the SP-T700 is muted.

If a second loudspeaker is to be connected, then the clamps of the output "B" are connected in a similar fashion to the additional loudspeaker. However, this is only permitted if both loudspeakers have a nominal impedance of at least 8Ω! This loudspeaker is activated by actuating the button "SPEAKER B" (2) on the front of the unit.

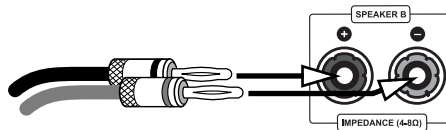
CONNECTION OF THE LOUDSPEAKERS

If a loudspeaker is to be connected with "bi-wiring", both pairs of loudspeaker clamps may be used at the same time for one loudspeaker. In contrast to the standard connection of the loudspeaker, with bi-wiring a suitable loudspeaker is connected via two separate two-wire loudspeaker cables or one four-wire loudspeaker cable to two pairs of output clamps on the main amplifier. This doubles the cabling required but for many combinations of loudspeakers and amplifiers this improves the sound quality.

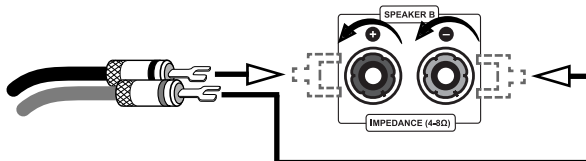


Before changing the system to bi-wiring, the metal bridges fitted to the loudspeaker's double connector in normal operation must be removed. Only loudspeakers with these bi-wiring terminals are suitable. Filtering of the entire frequency range occurs in the now separated loudspeaker crossover networks. One cable is to be connected to the loudspeaker's sockets provided for the higher frequencies (treble) and the other with the ones for the lower frequencies (bass) for each loudspeaker. Make sure that the polarity is correct. Your specialist dealer will provide you with advice and assistance.

If you are using ready made loudspeaker cables with 4 mm banana plugs, all you need to do is connect the two plugs on each loudspeaker cable end to the two associated speaker connectors. At first installation after unpacking the main amplifier it is necessary to remove the small plastic security plugs from the speaker connector holes (completely remove the connector screw, remove the plug and refit the screw again). Turn all connector screws clockwise to fasten them.

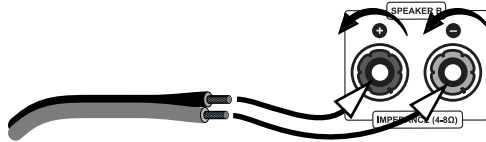


If you want to use speaker cables equipped with spade lug connectors, every connector screw must be opened by turning counter clockwise. After that, the lug must be moved under the screw head. Then, turn the screw clockwise to fasten the lug to the connector. To avoid damages to the amplifier, make sure the connection is tight and no bare metal from the cable lug connector makes contact with the rear panel or with another terminal.



CONNECTION OF THE LOUDSPEAKERS

If no connector is to be used, remove approximately 1 cm length of insulation from each end of the speaker wire. Twist the braid in order to avoid short circuits. Turn the fastener on the loudspeaker terminal counter clockwise to loosen it and introduce the bare wire end into the exposed connector hole. Then turn the fastener clockwise so that the wire is firmly clamped. Make sure the connection is pretty tight.



All loudspeakers must have a nominal impedance of at least 4Ω .

Respect correct polarity, the positive contact is mostly marked red or with "+". The side of the speaker cable that has to be connected with the positive socket has a marking.

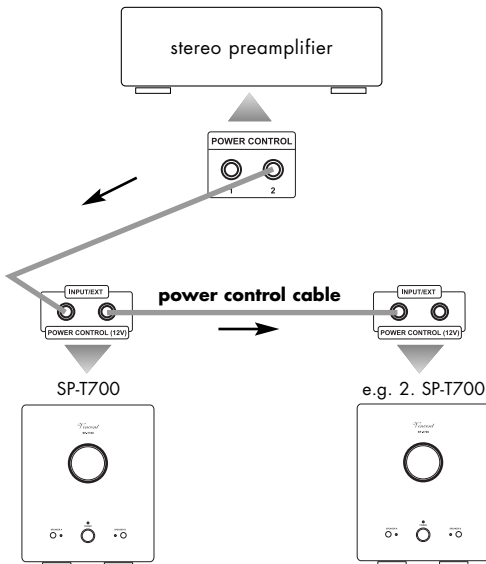
CONNECTIONS FOR THE STANDBY CONTROL (POWER CONTROL)

Many AV-Systems consist of a multitude of individual components. To avoid the necessity of switching them on and off before and after every use, many manufacturers have equipped their devices with what is known as "POWER CONTROL" circuit or "TRIGGER". This kind of remote-controlled standby circuit is used primarily for preamplifier and power amplifiers. To employ these functions, direct or indirect cable connections must be made between the preamplifier (or integrated amplifier) and all the devices which support this function. The "POWER CONTROL" function operates in such a way that each switching on or off of one device in the system (usually the preamplifier) automatically brings about the switching on or off of all the connected devices which support this function. Please keep in mind that all devices which respond to the power control are not disconnected from the mains network when switched off. They are set to a standby state instead. For connecting cables, two-core cables with 3.5 mm jack plugs (mono) are used. For each connection between two devices one of those cables is needed.

If the SP-T700 main amplifier is to be switched on/off automatically with the preamplifier, then the cable connections for power control described below must be made correctly and the "POWER" switch (3) must be moved to the switched off position. If you don't wish to use this function or if the other components do not support it, all you have to do is leave out these cable connections.

The SP-T700 has two connectors for power control. One output on the transmitting device (integrated amplifier, preamplifier or a device that passes on the power control signal), usually labelled "POWER CONTROL" or "TRIGGER", must be connected to one of these two connectors. If the "POWER CONTROL" cable is connected to this device, the second jack connector serves to pass on the switch signal (for example to the main amplifier of the other channel) or it remains free. This main amplifier cannot generate the switching signal for other components on its own!

A theoretically infinite number of devices may be served with the switch impulses from a transmitting device. To this end, on most devices one of the two "POWER CONTROL" connectors may be used as a signal input and the other as a signal output. This method of passing on the signal via the devices' inputs and outputs and of thereby chaining them is also known as "daisy chaining".



Many devices which can be controlled by a switching signal (not preamplifiers or integrated amplifiers), have two terminals which do not differentiate between input and output. In this case either of the two can be selected. Even some devices that transmit the switch signal (preamplifiers and integrated preamplifiers) lack this marking. In this case it may be assumed that they both are signal outputs.

"POWER CONTROL" sockets of preamplifiers or integrated amplifiers must not be interconnected! All receiving devices must not be connected to more than one preamplifier or integrated amplifier (directly or indirectly)!

If a "POWER CONTROL" cable is connected to the back of the main amplifier and the 12V switching signal is given, the main amplifier can no longer be switched off with the "POWER" button. If the power control function is not desired, the switch signal cable must therefore be removed!

OPERATING THE APPLIANCE

Operation	Button(s)	Description
Switch on and off	POWER (3)	The amplifier is switched on and off using this button at the front panel. When switched off the device is internally separated from the AC power. Before switching on, you should reduce the Volume setting at the preamplifier for safety reasons. After switching on, the LEDs located above the SPEAKER switches (2) flash for about 30 seconds while the main amplifier tubes warm up.
Individually activate or deactivate speaker outputs A and B	SPEAKER A SPEAKER B (2)	To play back music at least one loudspeaker must be attached to the amplifier (a practical choice would be connectors "A"). The output you use must be activated using the corresponding button "SPEAKER" (3) (LED illuminated). Only if a second loudspeaker is used, it is necessary to activate the second speaker output "B". If none of the loudspeaker outputs A and B has been activated at the SPEAKER switches, both indicator LEDs located above the switches will be continuously blinking. This indicates that every loudspeaker connected to the SP-T700 is muted.
Change the brightness of the tube window illumination	DIMMER (5)	The display window for the visible tube (1) can be illuminated with one of three brightness settings, if that is desired. The switch described here allows to select one of the brightness settings and to completely switch off the illumination. If the switch is set to "OFF", no background light is used. Setting to "1" results in a low light intensity, setting to "3" results in the maximum light intensity. This function can only be operated from the back side of the amplifier.

Burn in/ Warm up

Your audio components need a certain time period until they reach maximum performance. The duration of this “warm up” time is very different for the various elements of your audio system. Higher and homogeneous sound quality is achieved while keeping the device switched on.

Your audio specialist dealer has enough experience to give you more information.

Net frequency noise

Some audio source devices may in combination with the amplifier cause a humming noise at power line frequency audible from your speakers. Usually, its volume varies with the volume setting of the amplifier. This is no sign of a defect or fault of your audio products but has to be eliminated. Generally, every wall-powered device connected to the ground wire of the power plug can cause this problem when connected to the amplifier.

Experience shows that this problem is mainly caused by antenna-connected components (as TV-sets or Tuners), personal computers, electrostatic loudspeakers, subwoofers, record players or headpho-

ne amplifiers that are connected to the audio inputs of the amplifier. Another possible reason for humming noise is electromagnetic interference of other components' power supplies with pick-up-systems of record players (change the place of the record player for a test).

In most electric devices the ground potentials of all signals are connected to each other at one central point, where they have one common connection. If the device uses the protective conductor of the wall outlet, the corresponding wire of the line cord is connected intractably to the metal housing of the device. This is the mostly the point where the central grounding point is attached to. By doing this the housing is able to shield all signals from external radiated noise. Some main amplifiers are equipped with a “Ground Lift”-switch. If it is activated, ground potential of the chassis and the protective ground wire are being separated from the central signal ground point. The protective ground wire keeps its function. Sometimes this helps prevent noise caused by errors in grounding.

If the problem occurs and cannot be solved by yourself your audio specialist dealer will help you.

SEARCH FOR ERRORS

Symptom	Possible Cause	Countermeasure
Unit does not work after pressing the POWER button	<p>Mains cable is not connected to a suitable mains wall outlet.</p> <p>Mains cable has not been firmly inserted into wall power socket and the device's socket (9). Otherwise it may be defective.</p> <p>Unit fuse or amplifier is defective.</p>	<p>Connect to a functioning socket using a suitable mains voltage.</p> <p>Check the power cable. If necessary, exchange it with a suitable mains cable and push its plug firmly into wall socket and the device's power connector.</p> <p>Contact your dealer.</p>
No sound although the unit is ready for use	<p>The audio source currently selected at the preamplifier is giving no signal.</p> <p>The output of the source device is not connected or is wrongly connected e.g. not connected to the selected input channel terminal of the preamplifier.</p> <p>Wrong input channel has been selected at the preamplifier.</p> <p>Volume setting of the preamplifier is set too low.</p> <p>The preamplifier is muted (MUTE-Function).</p> <p>Output of the preamplifier not connected or incorrectly connected to the input connector of the SP-T700.</p> <p>The output of the speaker (A or B) you want to use has not been activated.</p> <p>The speaker cables are not properly connected to the amplifier's terminal. Otherwise they may be defective.</p>	<p>Switch on the source unit and begin playback.</p> <p>Correct the connection of the signal source.</p> <p>Set the preamplifier to the input that your desired source is connected to.</p> <p>Carefully increase the volume of the preamplifier.</p> <p>Deactivate the MUTE function of the preamplifier after, as a precaution, reducing its Volume level.</p> <p>Correct the connection to the preamplifier.</p> <p>After, as a precaution, reducing the volume level at the preamplifier, press the "SPEAKER A/B" button (3) associated to the speaker output used, so that the LED next to the key is illuminated.</p> <p>Check and tighten the speaker cables at the amplifier (7) and at the loudspeaker(s).</p>
Poor sound quality	<p>The cable connections are not tight, the connectors are dirty or a cable is defective.</p> <p>A record player has been connected to a high level input of the preamplifier without using a phono preamplifier.</p> <p>An audio source with standard line level output (example: CD player) is connected to the power amplifier direct input "INPUT" (4).</p> <p>A loudspeaker has been connected with bi-wiring and both of the loudspeaker connectors (SPEAKER A and B) on the front of the unit have not been activated.</p>	<p>Check the cables and cable connections.</p> <p>Interconnect a phono preamplifier.</p> <p>Do not connect line level audio sources at the "INPUT".</p> <p>Switch on both loudspeaker outputs on (2).</p>
Humming low frequency noise is audible, even as no audio source is playing back	<p>See section "Net frequency noise" in the chapter "Tips".</p>	<p>See section "Net frequency noise" in the chapter "Tips".</p>

TECHNICAL SPECIFICATIONS

Frequency response:	20 Hz - 20 kHz \pm 0.5 dB
Nominal Output Power in Class A at 8 Ω :	10 W
Nominal Output Power (RMS) at 4 Ω :	300 W
Nominal Output Power (RMS) at 8 Ω :	150 W
Input sensitivity:	1 V (für 25 W _{rms} on 4 Ω)
Total Harmonic Distortion:	< 0.01% (1 kHz, 1 W) < 0.1 % (1 kHz, 25 W)
Signal to Noise Ratio:	> 90 dB
Intermodulation ratio (DIN IEC268):	> 90 dB (60 Hz / 7 kHz; 4:1, 1 W)
Input Impedance:	22 k Ω
AC power connection type:	230 V / 50 Hz
Inputs:	1 x RCA Main Input mono
Outputs:	2 x 2 loudspeaker clamps
Dimensions (W x H x D):	210 x 263 x 400 mm
Weight:	16 kg
Colour:	silver / black
Tubes:	1 x 6S3P-EV; 1 x 6SCH9P, 1 x 6Z4

GLOSSARY

dB level

This is a way of describing any physical quantity; it is a common measurement for signal voltages and the volume. It is given in decibels (dB). Alternating signal voltages below 1V (RMS) are described as "line level" voltages, which are suitable as music signals for amplifier inputs. Inputs on amplifiers (mostly represented by RCA sockets), which are designed for signals on the CD player, tape recorder, DVD player etc. are also referred to as "line level inputs" or "high-level inputs". Those signal inputs must not be confused with inputs that accept preamplified signals.

Input sensitivity

Term for the smallest average (RMS) input voltage which causes the maximum output power at the maximum volume setting on the amplifier. Examples: 100 mV to 500 mV (Millivolts) on high level inputs, 2 mV to 5 mV on the phono MM input or 0.1 mV to 0.5 mV on the phono MC input.

RCA

RCA is the American name for a type of coaxial connectors and sockets, originally the abbreviation for "Radio Corporation of America", the name of a United States company. Both the plug and cable consist of a rod-shaped inner lead and a cylindrical-shaped outer lead. This enables a mono audio signal or a video signal to be transmitted. Compared to the XLR plug connector, this type of connection is also called "unbalanced signal connection".

NOTES

CONSIGNES DE SECURITE

La construction de cet appareil a été soumise à des contrôles de qualité très stricts. Il répond à toutes les normes internationales de sécurité. Il est cependant nécessaire de lire entièrement les consignes suivantes et de les appliquer pour éviter tout danger :



Ne pas ouvrir l'appareil! Danger de décharge électrique!

Aucune pièce à entretenir par l'utilisateur ne se trouve dans l'appareil.



Entretien/Modifications



Tous les moyens d'exploitation raccordés au secteur du foyer peuvent représenter un danger pour l'utilisateur en cas d'usage non conforme. Faites toujours effectuer l'entretien par un personnel qualifié. Ce produit n'est autorisé que pour être branché que sur un courant alternatif de 230Volt/50Hz, les prises de courant de sécurité et destiné à être employé dans des pièces fermées. La présente garantie ne s'applique si le produit a été modifié par l'acheteur ou le numéro de série du produit a été modifié ou supprimé. Après une défaillance, faites remplacer le dispositif de sécurité de l'appareil uniquement par un exemplaire de même type et par un spécialiste.

Câble d'alimentation/Branchement

Lorsque vous débranchez l'appareil du secteur, retirez-le en le tenant par la prise, mais jamais en tirant sur le câble. Lors du montage de l'appareil, assurez-vous que le câble n'est pas écrasé, plié à l'extrême ou endommagé par des arêtes tranchantes. Ne saisissez pas l'appareil avec les mains mouillées ou humides. Utilisez le câble fourni ou un autre câble de Vincent.

Arrêt



Arrêtez chaque fois l'appareil avant de raccorder ou de retirer d'autres composants ou les haut-parleurs, de le débrancher du secteur ou de le raccorder au secteur, si vous ne l'utilisez pas pendant une longue période ou si vous voulez nettoyer sa surface. Attendez environ une minute avant de brancher ou de débrancher les jonctions de câble des amplificateurs, des niveaux maxi et des récepteurs.

Humidité/Chaleur/Vibrations

Le contact d'appareils électriques avec des liquides, l'humidité, la pluie ou la vapeur



d'eau représente un risque pour les appareils et leurs utilisateurs et doit donc être absolument évité. Faites attention à ce qu'aucun liquide ou objet ne pénètre dans l'appareil (fentes d'aération etc.). Si cela a été le cas, il doit immédiatement être débranché du secteur et contrôlé par un spécialiste. N'exposez jamais l'appareil à des températures élevées (insolation) ou à de fortes vibrations.

Développement de chaleur



Tous les amplificateurs génèrent de la chaleur de par leur construction. Veillez à respecter une distance de 5 cm pour que l'air ambiant puisse circuler (ne pas monter l'appareil dans un placard fermé). Les orifices d'aération ne doivent pas être couverts.

Puissance sonore



La puissance sonore maxi supportable est atteinte largement en-deçà du réglage possible de l'amplificateur. Agissez avec prudence avec le réglage du son pour ne pas vous exposer à des dommages auditifs. Réglez le son sur une valeur moindre avant de changer de canal d'entrée pour ne pas être exposé sans le vouloir à une plus forte puissance sonore.

Nettoyage



Débranchez le connecteur avant de nettoyer les surfaces extérieures du produit. Utilisez de préférence un chiffon doux, non pelucheux et humide. Evitez les produits abrasifs, les solvants, les diluants, les produits chimiques, les produits à polir et tous les autres nettoyeurs qui laissent des traces.

AUTRES CONSIGNES

Montage de l'appareil

Le site de montage de l'appareil a une incidence sur le son. Posez l'appareil uniquement sur une surface appropriée et stable. Pour profiter pleinement du potentiel sonore de votre système, nous vous recommandons de placer les appareils sur des racks Vincent et de ne pas les poser l'un sur l'autre.



Appareils électroniques usagés

Cet appareil est soumis aux dispositions fixées dans la directive européenne 2002/96/CE. L'identification est fournie sur l'appareil par le symbole représentant une poubelle rayée.



Pour le consommateur, cela signifie :

Tous les appareils électriques ou électroniques qui ne sont plus utilisés ne doivent pas être éliminés avec les déchets ménagers, mais dans les déchetteries prévues. Vous éviterez ainsi de polluer l'environnement et contribuerez à motiver les fabricants dans la production d'appareils à longue durée de vie ou réutilisables. Pour toute information complémentaire sur la mise au rebut de l'ancien appareil, veuillez vous adresser à votre mairie, au service de déchetterie ou au magasin où vous l'avez acheté.

Sigle CE

L'appareil répond aux directives UE pour l'obtention du sigle CE et par conséquent aux exigences concernant les appareils et électroniques (directives CEM, directives de sécurité et directives des appareils à basse tension).



Explications/Remarques

Le présent document a été un article de la société Sintron Vertriebs GmbH, 76473 Iffezheim qui ne doit être ni copié, ni distribué dans sa totalité ou en partie sans accord explicite et écrit.



Vincent est une marque enregistrée de la société Sintron Vertriebs GmbH, 76473 Iffezheim.

Vincent travaille en permanence à l'amélioration et au développement de ses produits. Pour cette raison, des modifications de design et de construction technique liées au progrès sont possibles.

Le contenu de ces instructions a uniquement un caractère d'information. Il peut être modifié à tout moment sans information préalable et n'a pas valeur d'obligation pour le propriétaire de la marque. Ce dernier n'assume aucune responsabilité pour les erreurs ou les imprécisions pouvant y être contenues.

Conservation de l'emballage

Nous vous recommandons vivement de ne pas jeter l'emballage d'origine de l'appareil afin de pouvoir le réutiliser pour un éventuel autre transport. Des dommages de transport se produisent fréquemment sur des appareils Hi-Fi lorsqu'ils sont emballés dans des emballages non adaptés. Comme l'emballage d'origine est parfaitement adapté à l'appareil, le risque de détérioration pendant le transport est fortement réduit.

Explication des symboles graphiques



L'éclair indique que l'appareil peut générer des tensions dangereuses pouvant provoquer une décharge électrique.



Ce symbole a pour but d'attirer l'attention sur les consignes particulièrement importantes concernant la commande et l'entretien.



Ce symbole caractérise des informations et des consignes utiles concernant la manipulation de l'appareil.

CONTENU DE LA LIVRAISON

Veillez contrôler le contenu de l'emballage. Les accessoires suivants doivent être joints à l'appareil :

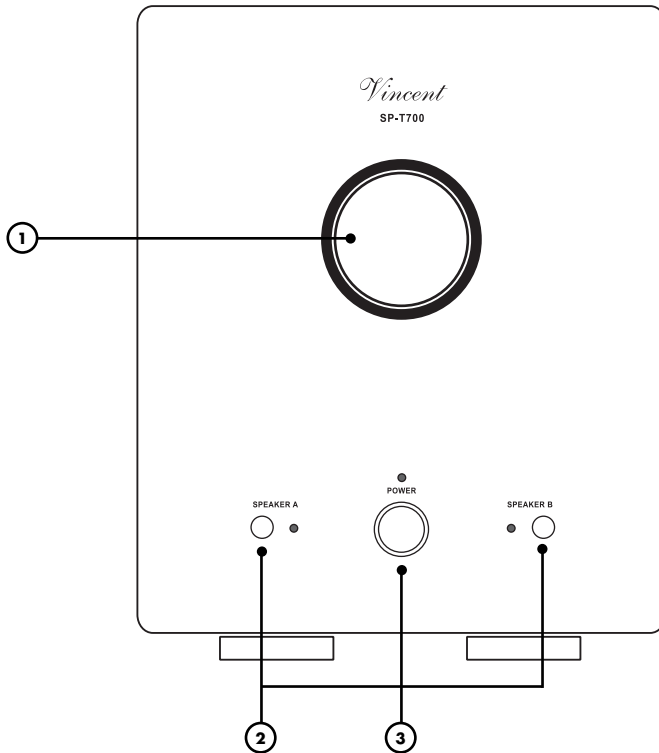
- **1 câble de distribution**
- **1 câble avec fiches Jack 3,5 mm**
- **le présent manuel**

DESCRIPTION DE L'APPAREIL

Bien que Vincent fabrique aussi pour des installations audio multicanal et de home cinéma des composants de qualité supérieure et à longue durée de vie, les développeurs de Vincent se sentent plus particulièrement engagés dans la stéréo traditionnelle. C'est particulièrement dans ce segment, quand on sépare les fonctions préamplification et amplification de puissance, que le progrès en matière de qualité de son est le plus évident. Nous pensons que la fabrication de préamplificateurs et d'amplificateurs à bas prix oblige à des compromis ayant forcément une influence négative sur la qualité du son et qui neutralisent ainsi les bonnes intentions premières. C'est la raison pour laquelle, Vincent ne fabrique pas de préamplificateur et d'amplificateur stéréo de « bas de gamme ». Ce choix est également judicieux, parce qu'indépendamment de tout développement futur du marché audio et quelle que soit l'installation audio à construire, il y a une catégorie d'appareils dont les composants continueront toujours à être utilisés : c'est l'amplificateur de puissance ! Car quelques soient les supports de données ou formats de données de l'avenir, le son devra toujours trouver son chemin jusqu'au haut-parleur.

Le SP-T700 est un amplificateur mono pour un ou deux haut-parleurs. Grâce à une construction hybride, il associe les avantages des amplificateurs à transistor et des amplificateurs à tubes. Le niveau du transistor fonctionne en mode Class A. Le résultat d'un important travail de développement et d'une sévère sélection des composants est un amplificateur de puissance, qui non seulement est peu concurrencé en ce qui concerne la qualité du son, mais qui ne perd jamais le contrôle de tous les haut-parleurs raccordés, dans les configurations les plus diverses. Une qualité de finition supérieure et un excellent rapport prix-performance vont de soi.

FACADE AVANT



1. Fenêtre pour le tube

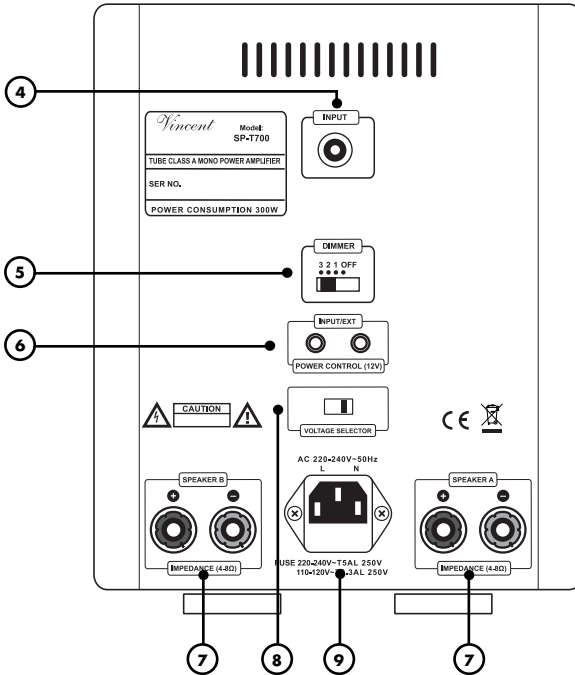
2. SPEAKER A/B : touches de commutation ou de coupure des deux haut-parleurs

Avec des haut-parleurs appropriés, on peut aussi utiliser simultanément un deuxième haut-parleur. Avec ces touches, on peut commuter ou couper séparément chacune des deux haut-parleurs (désignées par A et B). Chacune des LED située au-dessus de la touche, indique l'haut-parleur activé.

3. POWER : Interrupteur secteur

Met l'appareil en MARCHE ou à l'ARRÊT, à l'ARRÊT. En position ARRÊT, l'appareil est coupé du secteur.

FACADE ARRIERE



4. INPUT:

Entrée du signal audio mono préamplifié

Ce raccord d'entrée doit être connecté au raccord de sortie du préamplificateur du canal souhaité. Par exemple avec « PRE OUT R », si le SP-T700 doit être utilisé pour le haut-parleur du canal stéréo droit. Ne pas raccorder de source de haut niveau !

5. DIMMER:

gradateur pour les tubes d'éclairage

Le réglage de ce commutateur influence la luminosité de l'éclairage de la fenêtre pour le tube (1).

6. POWER CONTROL (12V) OUTPUT

Les signaux de commande de mise sous tension (Trigger) sont envoyés via ces douilles jack (3,5 mm).

7. SPEAKER A/B : bornes de raccordement des haut-parleurs

Douilles de sortie avec serrage à vis pour le raccordement d'un ou de deux haut-parleurs. On peut utiliser des câbles de haut-parleurs avec fiches banane de 4 mm. Respectez les instructions du chapitre « Installation » dans le cas où deux haut-parleurs doivent être raccordés.

8. Sélecteur/Commutateur de tension

A l'arrière se trouve un commutateur de tension, avec lequel vous pouvez régler la tension de 230 V à 110 V.

Pour plus d'informations, reportez-vous à la section Consignes de sécurité (P. 40 « Commutation de tension »)

9. Prise secteur avec porte-fusible

Raccordez ici le cordon secteur et branchez-le au secteur. Le petit boîtier en plastique en dessous de la prise secteur contient le fusible de l'appareil. Respectez les consignes de sécurité à ce sujet.

INSTALLATION

Réalisez les raccordements des câbles dans l'ordre suivant. Raccordez le cordon secteur en dernier, et reliez-le à une prise secteur.

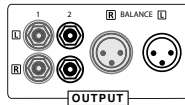


VEUILLEZ TENIR COMPTE DES INSTRUCTIONS SUIVANTES LORS DE L'INSTALLATION :



Dépose du capot de protection

Avant la première installation, retirez les capuchons de protection des connecteurs à utiliser, situés sur la façade arrière de l'appareil.



Prises RCA

Un contact entre la broche centrale de la fiche RCA avec la douille extérieure de contact de la fiche RCA, peut dans le pire des cas, provoquer une détérioration des appareils, lorsque ceux-ci sont sous tension. C'est pourquoi, il ne faut jamais changer les raccordements lorsque les appareils sont sous tension !

Prise de haut-parleur

Nous vous recommandons d'utiliser des câbles de haut-parleurs confectionnés, au lieu de connecter directement le conducteur intérieur (toron) du câble. Les fiches banane ou les cosses de câble offrent une plus grande sécurité contre les courts-circuits ou l'endommagement des haut-parleurs ou de l'amplificateur.

Assurez-vous que les fils des haut-parleurs dénudés ne puissent entrer en contact entre eux ou toucher le métal du dos de l'appareil!

Veillez au branchement correct des fils de haut-parleurs positif et négatif. Un branchement interverti se fait remarquer par une baisse de qualité du son.

Utilisez uniquement des haut-parleurs d'une impédance minimale de 4Ω.

Câbles et fiches de raccordements

Veillez à ce que les jonctions soient bien fixées. Les connexions insuffisantes peuvent causer des parasites, des défaillances et des dysfonctionnements.



Pour exploiter au mieux le potentiel de qualité sonore des composants, on ne devrait utiliser que des câbles de liaison et de haut-parleurs de qualité supérieure, par exemple des câbles Vincent. Utilisez de préférence des câbles audio blindés. Votre revendeur se fera un plaisir de vous conseiller à ce sujet.

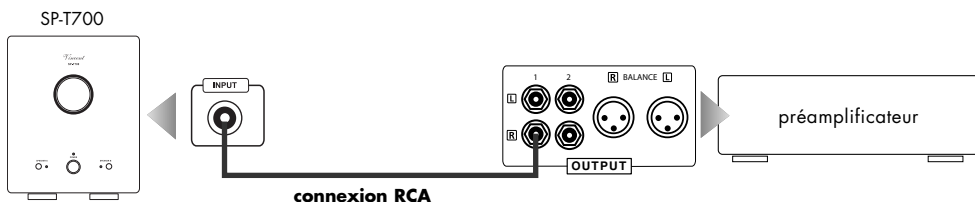
RACCORDEMENT DU PREAMPLIFICATEUR

Cet amplificateur de puissance est équipé d'une entrée audio mono (« INPUT »), par laquelle l'appareil reçoit le signal préamplifié d'un canal audio (par exemple « PRE OUT R » ou « FRONT R »). Ceci est l'information audio, que le SP-T700 traite pour un ou deux haut-parleurs.



Ne pas raccorder à cette entrée, une source de signal standard de haut niveau (« LINE OUT ») car elle n'est prévue que pour des signaux préamplifiés (par exemple « PRE OUT »).

Cette entrée audio doit être raccordée avec des câbles RCA à la prise de sortie (« PRE OUTPUT » ou « OUTPUT ») d'un préamplificateur. Si le SP-T700 doit être utilisé pour un canal d'un système stéréo, raccordez la prise d'entrée du SP-T700 à la prise de sortie du préamplificateur généralement désignée par « PRE OUT R » ou « PRE OUT L ».



Si le SP-T700 est utilisé dans un système multicanal, la douille de raccordement du canal souhaité de la zone de raccordement généralement désignée par « AUDIO OUTPUT » de l'étage d'entrée du décodeur, doit être raccordée à l'entrée de cet amplificateur de puissance.

RACCORDEMENT DU CORDON D'ALIMENTATION SECTEUR

Assurez-vous que la tension d'alimentation électrique de votre habitation est conforme à celle exigée par l'appareil. La tension et la fréquence demandée sont à relever à l'arrière de l'appareil à côté de la prise secteur. Si l'alimentation secteur est conforme, enfoncez entièrement la fiche protégée du cordon d'alimentation fourni, dans la prise secteur à l'arrière de l'appareil (9). Reliez l'autre extrémité du cordon secteur à une prise secteur.

COMMUTATION DE TENSION

Cet appareil est équipé d'un commutateur (8) par lequel la tension peut être modifiée de 230 V à 110 V suivant les spécifications de chaque pays.

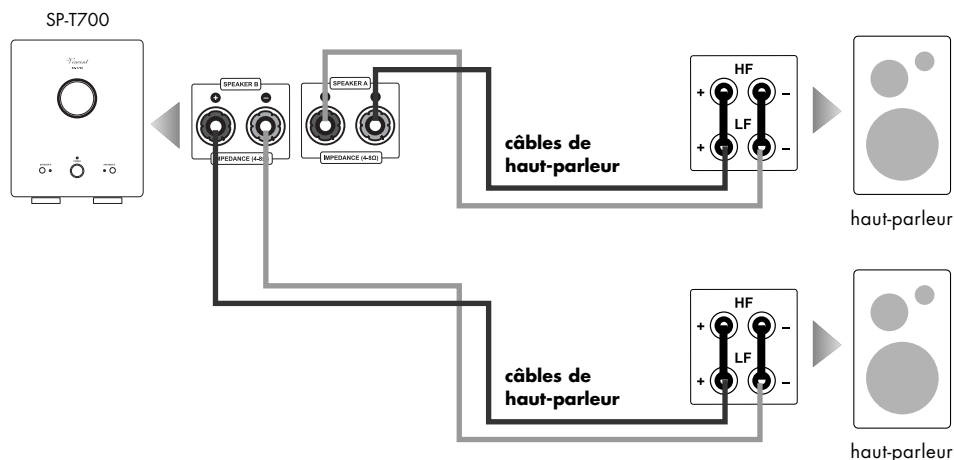


Ne manœuvrer sous aucun prétexte le commutateur pendant le fonctionnement de l'appareil ! La commutation de tension ne peut être effectuée que par un technicien qualifié, car après actionnement du commutateur, le fusible de l'appareil doit être remplacé ! Les données sur les dispositifs de sécurité se trouvent à l'arrière de l'appareil.

Toute utilisation inappropriée du commutateur entraîne automatiquement l'annulation de garantie !

BRANCHEMENT DES HAUT-PARLEURS

On peut raccorder à l'amplificateur SP-T700 un haut-parleur (A) ou aussi deux haut-parleurs (A+B). Les deux sorties reçoivent le même signal mono. Pour chaque haut-parleur vous trouverez sur l'appareil deux bornes de serrage (positive + et négative -), auxquelles vous pouvez raccorder une extrémité d'un câble de haut-parleur. Les mêmes bornes ou des bornes similaires se trouvent sur le haut-parleur, avec également la désignation de polarité (+ ou -). Sur ces bornes seront raccordées les autres extrémités des câbles de haut-parleurs correspondants. Les bornes de serrage similaires doivent chaque fois être reliées entre elles par le câble de haut-parleur : la borne désignée « + » de l'amplificateur doit être reliée à la borne désignée « + » du haut-parleur.

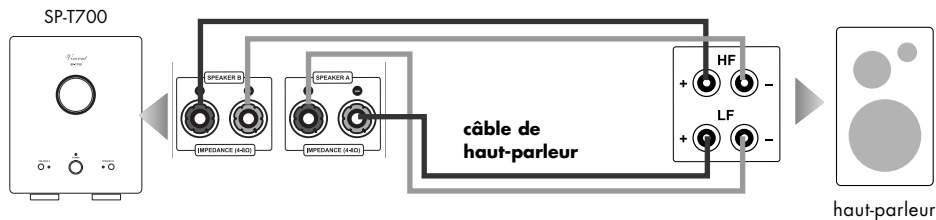


Si chaque haut-parleur est relié tout à fait normalement à un câble à deux conducteurs, dans le cas de haut-parleurs avec double borne de raccordement (quatre bornes de serrage) il faudra mettre en place un pontage (généralement fourni avec les haut-parleurs, sous la forme de plaquettes métalliques ou de courts morceaux de câbles), entre les deux bornes de même polarité (par exemple les bornes désignées par « + »). La borne marquée de « + » et « A » de l'amplificateur doit être reliée à l'une des bornes marquées « + », borne pontée du haut-parleur. La borne marquée de « - » et « A » de l'amplificateur doit être reliée à l'une des bornes marquées « - », borne pontée du haut-parleur. De plus, les prises de haut-parleur « SPEAKER A » doivent être activées sur la façade avant de l'appareil avec « SPEAKER A » (2). Si aucune des deux sorties des haut-parleurs n'est activée (2), les deux voyants figurant sur ces touches clignotent. Ce qui indique que tous les haut-parleurs connectés au SP-T700 sont désactivés.

Si un deuxième haut-parleur doit être raccordé, raccordez de la même manière les bornes de serrage de la prise « B » au haut-parleur supplémentaire. Cependant, ceci n'est autorisé que si les deux haut-parleurs ont une impédance nominale d'au moins 8Ω ! En commutant la touche « SPEAKER B » (2) sur la façade avant de l'appareil, on active ce haut-parleur.

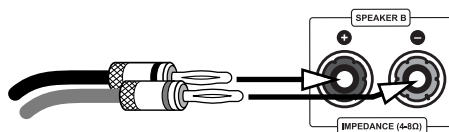
BRANCHEMENT DES HAUT-PARLEURS

Si un haut-parleur doit être raccordé en « Bi-Wiring », on peut utiliser les deux paires de bornes de serrage du haut-parleur. A la différence d'un raccordement de haut-parleur à l'aide d'un câble de haut-parleur, en Bi-Wiring le haut-parleur en question est raccordé par deux câbles deux-conducteurs séparés ou un câble de haut-parleur quatre-conducteurs, à la paire de bornes de serrage de l'amplificateur de puissance. Ceci double l'investissement câble, mais pour de nombreuses combinaisons de haut-parleurs et d'amplificateurs ceci améliore la qualité du son.

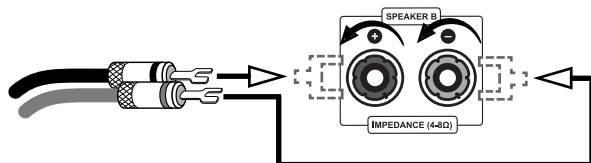


Avant de procéder à un câblage Bi-Wiring, les pontages métalliques utilisés en exploitation normale, doivent être retirés du double bornier du haut-parleur. Seuls les haut-parleurs possédant ce terminal Bi-Wiring sont adaptés. Le filtrage de l'ensemble de la plage de fréquence se produit maintenant au niveau des filtres séparés des haut-parleurs. Pour chaque haut-parleur, un câble est relié au bornier du haut-parleur prévu pour les fréquences basses, l'autre prévu pour les fréquences élevées. Veillez à la bonne polarité. Votre revendeur se fera un plaisir de vous conseiller à ce sujet.

Si vous utilisez des câbles de haut-parleur prééquipés de fiches bananes de 4 mm, il vous suffira seulement de relier les deux fiches de chaque câble de haut-parleur avec les bornes correspondantes. Vous devez éventuellement retirer les petits bouchons en matière synthétique qui se trouvent dans les ouvertures des bornes de serrage et sont fixés lorsque l'amplificateur SP-T700 est livré (dévissez complètement le couvercle à vis, retirez les bouchons, remettez le couvercle à vis en place). Les molettes de fixation devront être serrées en les tournant dans le sens horaire.

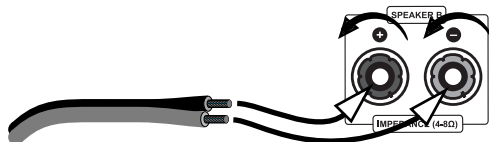


Si on utilise des câbles avec cosse, il faudra desserrer la molette de fixation en la tournant dans le sens antihoraire, insérer la cosse sous la molette et resserrer celle-ci en la tournant dans le sens horaire. Pour éviter tout dommage, assurez-vous que le branchement est bien serré et qu'aucune partie métallique dénudée de la cosse ne soit en contact avec la paroi arrière ou une autre borne de raccordement.



BRANCHEMENT DES HAUT-PARLEURS

En l'absence de cosse, retirez l'isolant de chaque extrémité du câble sur une longueur d'un cm environ. Torsadez le câble dénudé, pour éviter les court-circuits, desserrez la molette de fixation en la tournant dans le sens antihoraire et insérez l'extrémité du câble dans le perçage dégagé du bornier. Serrez maintenant le câble en faisant tourner la molette de serrage dans le sens horaire. Contrôlez le serrage correct du câble.

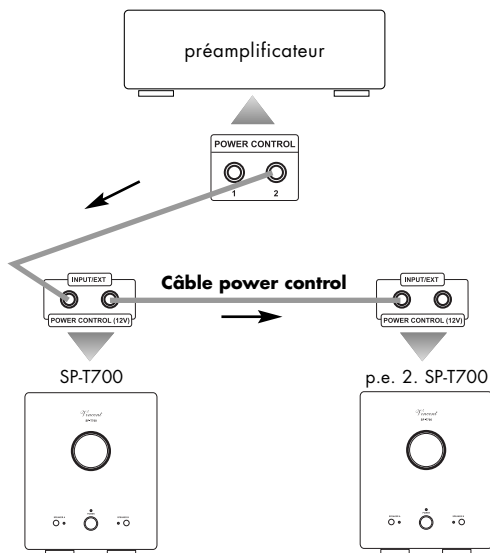


Tous les haut-parleurs utilisés doivent avoir une impédance nominale d'au moins 4Ω.

Veillez à la bonne polarité des raccordements des câbles de haut-parleurs. Le contact positif est généralement de couleur rouge et marqué du signe « + ». Le conducteur marqué du câble de haut-parleur doit être relié à la borne positive.

LIAISONS CÂBLÉES POUR LA COMMANDE DE MISE SOUS TENSION (POWER CONTROL)

De nombreux systèmes AV se composent de nombreux composants individuels. Pour éviter de les mettre en marche et de les arrêter l'un après l'autre à chaque utilisation, certains fabricants ont équipé les appareils avec un circuit appelé « Power Control », ou aussi « Trigger » ou encore « Commande de mise sous tension ». Ce type de télécommande Standby est avant tout utilisé pour les préamplificateurs et les amplificateurs. Pour pouvoir l'utiliser, des liaisons câblées doivent être réalisées directement ou indirectement entre le préamplificateur et tous les appareils qui supportent cette fonction. La fonction « Power Control » a pour effet, de mettre en marche ou d'arrêter automatiquement tous les appareils, qui supportent cette fonction, en même temps que la mise en marche ou l'arrêt d'un des appareils raccordés au système (en général le préamplificateur). Veuillez noter que tous les appareils qui réagissent à la commande de mise sous tension, ne sont pas coupés du secteur, mais seulement maintenus en état de veille. On utilise pour cela des câbles à deux conducteurs, équipés de fiches banane 3,5 mm (mono). Pour chaque liaison entre deux appareils, il faut utiliser un de ces câbles. Si l'amplificateur de puissance SP-T700 doit être mis en marche ou arrêté automatiquement par le préamplificateur, les liaisons par câbles décrites ci-après doivent être correctement réalisées et le commutateur « POWER » (3) doit être placé en position Arrêt. Si le mode de fonctionnement décrit ci-dessus n'est pas souhaité, il suffit, la plupart du temps, de renoncer aux liaisons câblées décrites dans ce paragraphe. Le SP-T700 possède deux prises pour la commande de commutation. L'appareil émetteur (amplificateur de puissance/préamplificateur ou autre appareil qui transmet le signal de commutation) peut être relié à chacune de ces deux prises. Pour cela, une des sorties désignées par « POWER CONTROL » ou « TRIGGER » de l'appareil émetteur/transmetteur doit être reliée à l'une des deux prises de signal de commutation du SP-T700. Si le câble « POWER CONTROL » est relié à cet appareil, la deuxième prise Jack sert à la retransmission du signal de commutation (par exemple vers l'amplificateur de puissance d'un autre canal) ou elle reste libre. Cet amplificateur de puissance ne peut pas générer de lui-même le signal de commutation pour d'autres composants d'une installation stéréo ! Un appareil émetteur peut théoriquement transmettre des impulsions de commutation à un nombre infini d'appareils. Sur la plupart des appareils, on peut utiliser pour cela une des deux prises « POWER CONTROL » comme entrée du signal d'impulsion et l'autre comme sortie. Cette méthode, consistant à mettre en circuit les entrées et les sorties des appareils et de les enchaîner ainsi, est aussi appelée « daisy chaining ».



De nombreux appareils, qui peuvent être commandés par un signal de mise sous tension (sauf préamplificateur ou amplificateur), possèdent deux douilles de connexion, qui ne sont pas désignées comme entrée ou sortie. Dans ce cas, on peut librement choisir l'une des deux. Sur quelques appareils, qui peuvent émettre le signal de commutation (préamplificateur et amplificateur de puissance) il manque aussi ces inscriptions. Dans ce cas, on peut admettre qu'il s'agit de sorties du signal. Les connecteurs « POWER CONTROL » des préamplificateurs ou des amplificateurs ne doivent jamais être reliés entre eux ! Un seul amplificateur ou un seul amplificateur peut être raccordé via une liaison « POWER CONTROL » directement ou indirectement à tous les autres appareils ! Quand un câble « POWER CONTROL » est raccordé à l'arrière d'un amplificateur de puissance et que le signal de commutation de 12 V est présent, l'amplificateur de puissance ne peut plus être mis à l'arrêt par la touche « POWER ». Si la fonction commande de commutation n'est pas souhaitée, il vaut mieux enlever le câble du signal de commutation !

UTILISATION DE L'APPAREIL

Action	Touche(s)	Description
Mise en marche et arrêt	POWER (3)	L'appareil est mis en marche et arrêté par le commutateur en façade avant. En position arrêté, il n'est plus sous tension. Avant la mise en marche, prenez la précaution de réduire le réglage du volume de l'amplificateur de votre système. Après commutation, les LED situées au-dessus des commutateurs « SPEAKER » (2) clignotent pendant environ 30 secondes, temps nécessaire à la montée en température des tubes d'amplification.
Mise en marche ou arrêt individuel des haut-parleurs A et B	SPEAKER A SPEAKER B (2)	Pour la reproduction de la musique par le SP-T700, il faut au minimum raccorder un haut-parleur (pratiquement aux bornes « A »). Les bornes utilisées doivent être activées en utilisant les touches « SPEAKER » (la LED s'allume). L'activation de la deuxième prise n'est nécessaire, que si deux haut-parleurs ou un haut-parleur en Bi-wiring sont raccordés. Si aucune des deux sorties des haut-parleurs n'est activée à l'aide des touches SPEAKER, les deux voyants figurant sur ces touches clignotent. Ce qui indique que tous les haut-parleurs qui sont éventuellement connectés au SP-T700 sont désactivés.
Changer la luminosité de l'éclairage de la fenêtre pour le tube	DIMMER (5)	La fenêtre de visualisation du tube (1) peut, sur demande, être éclairée avec l'un des trois réglages de luminosité. Le commutateur « DIMMER » permet de choisir entre ces trois niveaux de luminosité et la désactivation de l'éclairage. Lors du réglage « OFF », l'éclairage de la fenêtre est coupé. La position « 1 » du commutateur entraîne la moindre intensité, la configuration « 3 » le maximum d'éclairage. Cette fonction ne peut être réglée qu'à l'arrière de l'appareil.

Temps de rodage / échauffement

Vos appareils audio demandent un certain temps pour atteindre leurs performances maximales. Ce laps de temps est très différent pour les différents composants de votre système. Vous obtiendrez un son de meilleure qualité et plus homogène en laissant l'appareil sous tension.

Profitez de l'expérience de votre revendeur!

Ronflement du secteur

Certaines sources audio peuvent provoquer, en liaison avec l'amplificateur, un ronflement perceptible dans les haut-parleurs. Le volume de ce bruit est variable avec le réglage de volume de l'amplificateur. Ceci n'est pas le signe d'un défaut de vos produits audio, mais doit être éliminé par des mesures appropriées. En général, n'importe quel appareil connecté à l'amplificateur, fonctionnant également sur secteur et relié au conducteur de terre du secteur, peut causer ce problème.

L'expérience montre que ce phénomène est soit dû à la connexion d'antenne du tuner ou du téléviseur, soit en relation avec des ordinateurs personnels, haut-parleurs électrostatiques, subwoofers, platines tourne-disque ou amplificateurs de casque qui sont connectés aux entrées audio de l'amplificateur.

Une autre cause possible du ronflement est une interférence électromagnétique entre l'alimentation d'autres appareils (p. ex. amplificateur, récepteur, lecteur de CD, tuner, etc.) et la tête de lecture d'une platine tourne-disque connectée. On peut facilement déterminer soi-même de telles causes de défaut en changeant la platine tourne-disque de place.

Sur presque tous les appareils électriques, le potentiel de masse de tous les signaux est amené sur un point central. Ils trouvent exactement une liaison commune à ce point précis. S'il existe un conducteur de protection, celui-ci possède toujours une liaison inamovible avec le boîtier à un point stratégique favorable et les deux points sont également le plus souvent aussi raccordés précisément au point de masse central. C'est ainsi qu'on obtient aussi un effet de blindage du boîtier. Certains appareils sont équipés d'un commutateur de coupure de masse (GND SWITCH) à l'arrière de l'appareil. Quand celui-ci est mis en marche (s'il se trouve en position « ON »), le conducteur de protection et le boîtier sont tous deux déconnectés du point de masse, l'effet de protection du conducteur de protection est conservée.

Si vous ne parvenez pas à éliminer vous-même ce ronflement, votre revendeur vous y aidera.

RESOLUTION DE PROBLEMES

Symptom	Cause possible du défaut	Remède
Pas de fonctionnement après mise en marche du commutateur secteur	<p>Le cordon secteur n'est pas relié à une prise opérationnelle.</p> <p>Le cordon secteur est défectueux ou il n'est pas entièrement enfoncé dans la prise secteur ou celle de l'appareil.</p> <p>Fusible de l'appareil ou appareil défectueux.</p>	<p>Réalisez une liaison à une prise opérationnelle avec la tension appropriée.</p> <p>Vérifiez le cordon secteur, remplacez-le éventuellement et enfoncez sa fiche correctement dans la prise secteur, ainsi que son autre extrémité dans la prise secteur de l'appareil.</p> <p>Prenez contact avec votre répondeur.</p>
Pas de son, bien que l'appareil soit sous tension et activé	<p>L'appareil source sélectionné actuellement au préamplificateur n'émet pas de signal.</p> <p>La sortie de l'appareil source n'est pas ou est mal raccordée ou pas raccordée à la bonne borne d'entrée du préamplificateur.</p> <p>Le mauvais canal d'entrée a été sélectionné au préamplificateur.</p> <p>Le volume (VOLUME) est réglé trop bas au préamplificateur.</p> <p>Le préamplificateur a été mis en sourdine (fonction Mute).</p> <p>La sortie du préamplificateur n'est pas ou est mal raccordée à la prise d'entrée du SP-T700.</p> <p>Les prises de haut-parleurs utilisés (A et/ou B) n'ont pas été activées.</p> <p>Les câbles de haut-parleurs ne sont pas correctement raccordés aux bornes de raccordement (5) ou sont défectueux.</p>	<p>Lancez la lecture de la source de signal raccordée.</p> <p>Corrigez la liaison de la source de signal.</p> <p>Corrigez la sélection d'entrée au préamplificateur.</p> <p>Augmentez prudemment le volume au préamplificateur.</p> <p>Désactivez la mise en sourdine (touche « MUTE » du préamplificateur).</p> <p>Corrigez la connexion du préamplificateur.</p> <p>Mettez à marche les prises de haut-parleurs nécessaires (3).</p> <p>Vérifiez et serrez les câbles de haut-parleurs aux bornes de l'amplificateur (7) et aux bornes des haut-parleurs.</p>
Mauvaise qualité du son	<p>Les connexions par câble sont desserrées, les connexions encrassées ou un câble est défectueux.</p> <p>Une platine tourne disque a été raccordée sans l'intermédiaire d'un préamplificateur phono à l'une des entrées de haut niveau du préamplificateur.</p> <p>Un appareil avec sortie de haut niveau (par exemple un lecteur de CD) a été raccordé à l'entrée « INPUT » (4) d'amplificateur.</p> <p>Un haut-parleur a été raccordé en Bi-wiring et tous les deux prises pour haut-parleurs (SPEAKER A et B) n'ont pas été activées en façade avant de l'appareil.</p>	<p>Vérifiez les connexions audio et les câbles.</p> <p>Raccordez un préamplificateur phono entre la platine tourne disque et le préamplificateur.</p> <p>N'utilisez des appareils source avec sorties de haut niveau qu'aux entrées du préamplificateur.</p> <p>Mettez en marche les deux sorties de haut-parleurs (3).</p>
Bourdonnement audible des basses	Voir paragraphe « Ronflement du secteur » au chapitre « Conseils ».	Voir paragraphe « Ronflement du secteur » au chapitre « Conseils ».

CARACTERISTIQUES TECHNIQUES

Plage de transmission :	20 Hz - 20 kHz \pm 0,5 dB
Puissance de sortie nominale à 8 Ω Classe A :	10 W
Puissance de sortie nominale à 4 Ω :	300 W
Puissance de sortie nominale à 8 Ω :	150 W
Sensibilité d'entrée :	1 V (für 25 Wrms à 4 Ω)
Facteur de distorsion :	< 0,01% (1 kHz, 1 W)
Rapport signal / bruit :	> 90 dB
Ratio d'intermodulation (DIN IEC268):	> 90 dB (60 Hz / 7 kHz; 4:1, 1 W)
Impédance d'entrée :	22 k Ω
Alimentation :	230 V / 50 Hz
Entrées :	1 x RCA Main Input mono
Sorties :	2 x 2 Bornes de haut-parleurs
Dimensions (L x H x P) :	210 x 263 x 400 mm
Poids :	16 kg
Variante de couleur :	argent / noir
Tubes :	1 x 6S3P-EV; 1 x 6SCH9P, 1 x 6Z4

GLOSSAIRE

Niveau (dB)

Une manière de représenter toute grandeur physique; mesure usuelle des tensions de signal et du volume. Est indiqué en décibels (dB). On désigne par tensions « au niveau Line » les tensions de signal inférieures à 1 Volt (RMS) qui conviennent comme signaux audio pour les entrées des amplificateurs. Les entrées de l'amplificateur (se présentant en général sous la forme de prises RCA) qui sont prévues pour les signaux du lecteur de CD, du lecteur de DVD etc. sont aussi désignées par « entrées de niveau Line » ou « entrées à haut niveau ».

RCA

Désignation américaine d'une connexion coaxiale, initialement abréviation de « Radio Corporation of America », le nom d'une entreprise américaine. Fiches et câbles sont constitués d'un conducteur central et d'un conducteur extérieur concentrique. Permet la transmission d'un signal audio mono ou d'un signal vidéo. Par rapport au XLR, ce type de connexion est aussi appelé « liaison de signal asymétrique » (« unbalanced »).

Sensibilité d'entrée

Terme désignant la plus faible tension d'entrée qui, à réglage maxi du volume de l'amplificateur, produit la puissance de sortie maxi. Exemples: 100 mV à 500 mV (millivolts) pour entrées de haut niveau, 2 mV à 5 mV à l'entrée phono MM ou 0,1 mV à 0,5 mV à l'entrée phono MC.

NOTES

Vincent



Bewahren Sie die Kaufquittung zusammen mit der Bedienungsanleitung auf. Die Kaufquittung dient Ihnen als Nachweis für den Beginn der Garantiezeit. Die Seriennummer befindet sich an der Rückseite des Gerätes.

Please keep the receipt, store it together with this manual. The receipt is your proof for the beginning of the warranty period. Note the serial number in the following box, you can read it from the rear side of the device.

Gardez soigneusement la facture d'achat et le mode d'emploi. La facture d'achat faisant foi de garantie. Le numéro de série se trouve au dos de l'appareil.

Seriennummer:

Serial number:

Numéro de série :

www.vincent-tac.de

www.sintron-audio.de

© März 2015

International Distributor: Sintron Vertriebs GmbH · Elektronik Import & Export · Südring 14 · D-76473 Iffezheim